

2.5 Schlüter®-RONDEC-DB

VNĚJŠÍ ROHY STĚN A UKONČOVACÍ PROFILY

PRO DEKORATIVNÍ OCHRANU HRAN

Schlüter®-RONDEC-DB je profil pro vnější rohy stěn, ukončení soklů, pro dekorativní lemování a ochranu obkladu. Zdůrazněně předsazená vnější plocha profilu tvoří čisté zakončení hran obkladů a umožňuje tak jeho dekorativní ztvárnění.

Mimo dekorativní funkce profilů je obklad hran účinně chráněn před mechanickým poškozením. Obdobným způsobem lze pomocí Schlüter®-RONDEC-DB vytvořit ukončení stěn opatřených obkladovými materiály jako např. omítkou, tapetami a pod.

Materiál

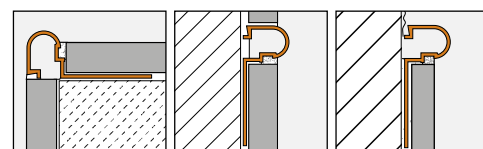
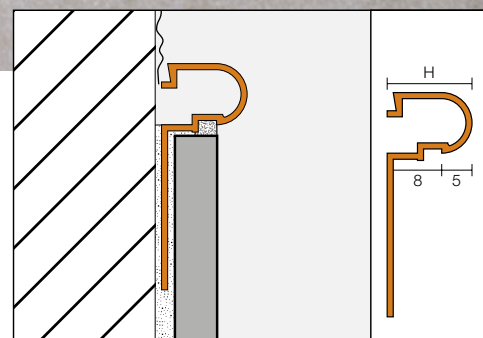
Schlüter®-RONDEC-DB se dodává v provedení hliník (-A), hliník přírodní matně eloxovaný (-AE) a hliník eloxovaný matně mosazí (-AM).

Vlastnosti materiálu a oblasti použití

Schlüter®-RONDEC-DB-A je vyroben z hliníku a v případě, že se očekává chemické namáhání, je nutné ověřit jeho použitelnost. Hliník je citlivý vůči alkalickým látkám. Materiály obsahující cement působí ve spojení s vlhkostí alkalicky a mohou vést v závislosti na koncentraci a délce doby působení ke korozi (k tvorbě hydroxidu hlinitého). Z tohoto důvodu je nutné z viditelných ploch profilu ihned odstranit maltu nebo stěrkový materiál. Profil se uloží k dlaždici celoplošně zplna do kontaktní vrstvy lepidla, aby se v dutinách nemohla hromadit zásaditá voda.



Schlüter®-RONDEC-DB-AE a -AM je vyroben z eloxovaného hliníku a opatřen zušlechtěným povrchem, tvořeným eloxovanou vrstvou. Pohledové plochy je nutné chránit proti oděru a poškrábání. Hliník je citlivý na alkalická média. Materiály obsahující cement působí ve spojení s vlhkostí alkalicky a mohou vést v závislosti na koncentraci a délce působení ke korozi (k tvorbě hydroxidu hlinitého). Z tohoto důvodu je nutné lepidlo nebo spárovací materiál z pohledových ploch okamžitě odstranit a čerstvě položené obklady nezakrývat fólií. Profil se uloží k dlaždici celoplošně zplna do kontaktní vrstvy lepidla, aby se v dutinách nemohla hromadit voda.





Montáž

1. Schlüter®-RONDEC-DB se používá ve spojení s obkladačkami tloušťky 6-12 mm.
2. Místa, kde má být obklad ukončen, se nanese lepidlo na obklady ozubenou stěrkou. Používá-li se Schlüter®-RONDEC-DB na vnějším rohu stěny, obloží se nejprve jedna celá stěna, a pak se na hraně druhé stěny nanese lepidlo.
3. Schlüter®-RONDEC-DB se zatlačí perforovaným kotevním ramenem do vrstvy lepidla a vyrovná se.
4. Perforované kotevní rameno se přestěruje v celé ploše lepidlem.
5. Přiléhající obkladačky se zcela do lepidla zatlačí a vyrovnají tak, aby lícovaly s horní hranou profilu.
6. Spáry mezi obkladačkami a profilem se zcela vyplní spárovací hmotou.
7. K choulostivými povrchům je nutno používat takové materiály a nástroje, které profil nepoškrábají nebo jinak nepoškodí. Znečištění maltou či lepidlem je třeba zvláště u profilů z hliníku ihned odstranit.

Poznámka

Schlüter®-RONDEC-DB nevyžaduje žádnou zvláštní údržbu a ošetřování. U povrchů citlivých na poškrábání se nepoužívají čisticí prostředky s brusnými částicemi. Oxidační vrstva na mosazi nebo hliníku může být odstraněna běžnými lešticími prostředky, ale vytváří se znovu. Poškození eloxovaného povrchu lze odstranit pouze přelakováním.



Přehled výrobků:

Schlüter®-RONDEC-DB

DBA = hliník / DBAE = hliník přírodní matně eloxovaný /
DBAM = hliník eloxovaný matně mosazí
dodávaná délka: 2,50 m

Materiál	DBA	DBAE	DBAM
H = 14 mm	•	•	•

Text pro výběrová řízení:

Dodat _____bm Schlüter®-RONDEC-DB jako ukončovací profil obkladů nebo hran s lichoběžníkovitě perforovaným kotevním ramenem a zaoblenou viditelnou plochou a odborně osadit podle pokynů výrobce.

Materiál:

- -A = hliník
- -AE = hliník přírodní matně eloxovaný
- -AM = hliník eloxovaný matně mosazí

Výška profilu: 14 mm

Výr.č.: _____

Materiál: _____ Kč/m

Mzda: _____ Kč/m

Celková cena: _____ Kč/m