

2.1 Schlüter®-RONDEC

VNĚJŠÍ ROHY STĚN A UKONČOVACÍ PROFILY

PRO DEKORATIVNÍ OCHRANU HRAN

Použití a funkce

Schlüter®-RONDEC je ukončovací profil pro vnější rohy obkladů, který zároveň chrání hranu obkladu před poškozením. Povrch profilu tvoří symetricky zaoblenou hranu obkladu. Integrovaným vymezovačem spáry je definována min. spára mezi profilem a obkládačkami.

Profily, které se dodávají v různých materiálech, barvách a povrchových úpravách, umožňují barevné sladění vnějších hran obkladu s barvami obkládaček a spár nebo vytvoření zajímavých dekorativních kontrastů.

Schlüter®-RONDEC-E a -A eloxovaný dobře ladí se Schlüter®-DESIGNLINE- bordůrovými profilem.

Kromě dekorativní funkce je obklad na hraně účinně chráněn před mechanickým poškozením.

Schlüter®-RONDEC v provedení z ušlechtilé oceli je jako ochrana hran zvláště odolný proti opotřebení a lze jej použít i jako ukončení podlah.

Se Schlüter®-RONDEC lze vytvořit ukončení, vnější rohy nebo hrany soklů i u jiných obkladových materiálů jako např. koberců, parket, dlaždic z přírodního kamene nebo stěrek z epoxidové pryskyřice.

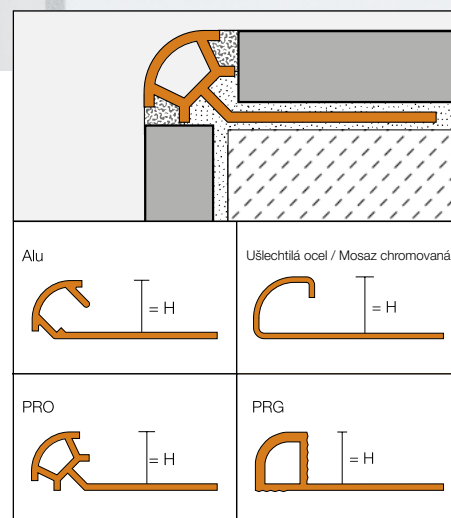
Pro jednoduché a dokonalé spojení profilů Schlüter®-RONDEC ve vnitřních koutech a vnějších rozích lze dodat vhodné tvarovky a pro vybrané materiály spojky a koncovky.



Materiál

Schlüter®-RONDEC lze dodat v následujících provedeních:

- MC = mosaz chromovaná
- E = ušlechtilá ocel
- EP = ušlechtilá ocel leštěná
- EB = ušlechtilá ocel kartáčovaná
- EV4A = ušlechtilá ocel 1.4404 (V4A)
- AE = hliník přírodní matně eloxovaný
- ACG = hliník eloxovaný leskle chromem
- ACGB = hliník eloxovaný chromem kartáčovaný
- AM = hliník eloxovaný matně mosazí
- AMG = hliník eloxovaný leskle mosazí
- AMGB = hliník eloxovaný mosazí kartáčovaný
- AK = hliník eloxovaný matně mědí
- AKG = hliník eloxovaný leskle mědí





AKGB = hliník eloxovaný mědí kartáčovaný
AT = hliník titan matně eloxovaný
ATG = hliník titan leskle eloxovaný
ATGB = hliník titan eloxovaný kartáčovaný
AGSB = hliník grafitově černý kartáčovaný eloxovaný
AC = hliník barevně lakovaný
TS = hliník toskana strukturovaný lakovaný
PRO = PVC barevné
PRG = PVC barevné

Vlastnosti materiálu a oblasti použití

Schlüter®-RONDEC se vyrábí v celé řadě různých materiálů a povrchů.

Při chemickém nebo mechanickém namáhání je nutné předem vyjasnit použitelnost profilu pro každý jednotlivý případ zvlášť. Dále jsou uvedeny pouze některé všeobecné pokyny.

Schlüter®-RONDEC-MC (mosaz chromovaná) je zvláště vhodný pro vnější rohy stěn a ukončení, například v kombinaci s chromovanými armaturami v koupelnách. Viditelné plochy je nutno chránit proti oděru a poškrábání. Malta nebo stěrkový materiál musí být z profilu okamžitě odstraněny.



Schlüter®-RONDEC-E (ušlechtilá ocel) vyrobený z materiálu 1.4301 (V2A) nebo 1.4404 (V4A) je zvláště vhodný pro použití tam, kde se očekává vysoké mechanické nebo zvláštní chemické namáhání např. v potravinářském průmyslu, pivovarech, mlékárnách, velkokuchyních a nemocnicích, ale i v oblasti bydlení. U vyššího namáhání jako např. v bazénech (sladká voda) doporučujeme použít V4A. Ani ušlechtilá ocel není odolná vůči veškerému chemickému namáhání jako např. vůči kyselině solné, kyselině fluorovodíkové nebo vůči určitým koncentracím chlóru a solných roztoků. Očekávané chemické namáhání je proto nutné vyjasnit předem.

Podle očekávaného chemického namáhání lze volit mezi legováním materiálu 1.4301 nebo 1.4404.

Schlüter®-RONDEC-AE / -ACG / -ACGB / -AM / -AMG / -AMGB / -AK / -AKG / -AKGB / AT / - ATG / - ATGB (hliník eloxovaný) je opatřen zušlechťeným povrchem, tvořeným eloxovanou vrstvou. Tato vrstva se při běžném použití již dále nemění. Viditelné plochy je nutno chránit proti oděru a poškrábání. Hliník je citlivý vůči alkalickým látkám. Materiály obsahující cement působí

ve spojení s vlhkostí alkalicky a mohou vést v závislosti na koncentraci a délce doby působení ke korozi (k tvorbě hydroxidu hlinitého). Z tohoto důvodu je nutné maltu nebo spárovací materiál z pohledových ploch okamžitě odstranit a čerstvě položené obklady nezakrývat fólií. Profil je nutné uložit k dlaždici celoplošně zplna do kontaktní vrstvy lepidla, aby se v dutinách nemohla hromadit zásaditá voda.

Schlüter®-RONDEC-AC (hliník barevně lakovaný): Hliník je upraven a opatřen polyuretanovou práškovou barvou. Povrchová úprava je barevně stálá, odolná vůči UV záření a povětrnostním vlivům. Viditelné hrany profilu je nutné chránit proti oděru a poškrábání.

Schlüter®-RONDEC-TS (hliník toskana strukturovaný lakovaný): Hliník je opatřen kovovým prachem, barevně lakovaný a následně zapečetěný. Povrchová úprava je barevně stálá, odolná vůči UV záření a proti povětrnostním vlivům. Pohledové hrany je nutné chránit proti oděru a poškrábání.

U Schlüter®-RONDEC-TS se jedná o povrchy s přírodním charakterem. Odchyly v odstínu barvy a ve struktuře jsou záměrné.

Schlüter®-RONDEC-PRO / -PRG (barevné PVC) je vyroben z barevného tvrdého PVC, které je odolné vůči deformaci a poškrábání, UV záření, ve venkovním prostředí však není trvale barevně stálý. Není vhodný pro hrany a ukončení, kde se předpokládá silné mechanické namáhání - například u hran schodů nebo zakončení podlah.

Upozornění: Kvůli různým výrobním technologiím nelze vyloučit barevné rozdíly mezi profily a rohy, kouty.

Montáž

1. Zvolte Schlüter®-RONDEC podle tloušťky obkladu.
2. V místech, kde má být obklad ukončen se pomocí ozubené stěrky nanese lepidlo na obklady. Používá-li se Schlüter®-RONDEC na vnějším rohu stěny, obloží se nejprve jedna celá stěna, a pak se na hraně druhé stěny nanese lepidlo.
3. Schlüter®-RONDEC se zatlačí perforovaným kotevním ramenem do vrstvy lepidla a vyrovná se.



4. Perforované kotevní rameno se přestěruje v celé ploše lepidlem.
5. Přiléhající obkládačky se zplna do lepidla zatlačí a vyrovnají tak, aby lícovaly s horní hranou profilu. Obkládačky přilehlé k profilu je nutno lepit celoplošně.
6. Obkládačky se přiloží k bočnímu vymezovači spáry a tak se zajistí rovnoměrná spára o velikosti 1,5 mm. U profilu z ušlechtilé oceli, mosazi a u PRG profilů se ponechá spára cca 1,5 mm. Spára mezi obkládačkou a profilem se zcela vyplní spárovací hmotou.
7. K choulostivými povrchům je nutno používat takové materiály a nástroje, které profil nepoškrábají nebo jinak nepoškodí. Znečištění maltou či lepidlem je třeba zvláště u profilů z hliníku ihned odstranit.
8. Pro vnitřní kouty a vnější rohy se dodávají vhodné tvarovky.

Poznámka

Schlüter®-RONDEC nevyžaduje žádnou zvláštní údržbu a ošetřování. U povrchů citlivých na poškrábání se nesmí používat čisticí prostředky s brusnými částicemi.

Poškození eloxovaného povrchu lze odstranit pouze přelakováním. Ošetří-li se ušlechtilá ocel např. leštěnkou nebo podobnými přípravky, získá lesklý povrch. Povrchy z ušlechtilé oceli, vystavené povětrnostním vlivům nebo agresivním látkám by se měly pravidelně čistit jemným čisticím prostředkem. Pravidelné čištění zachovává nejenom čistý vzhled ušlechtilé oceli, nýbrž snižuje také riziko koroze. Pro všechny používané čisticí prostředky platí, že nesmí obsahovat kyselinu fluorovodíkovou a kyselinu chlorovodíkovou.

Je nutné zabránit i kontaktu s jinými kovy např. s běžnou ocelí, neboť to může vést ke korozi. Totéž platí také pro nástroje, jako jsou stěrka nebo ocelová vata, které slouží k odstraňování zbytků malty apod.

V případě potřeby doporučujeme použít čisticí polituru na ušlechtilou ocel Schlüter®-CLEAN-CP.

Přehled výrobků:

Schlüter®-RONDEC-PRO

PRO = PVC barevné Dodávaná délka: 2,50 m

H = mm	6	8	10	12,5
AP	•	•	•	•
BH	•	•	•	•
BW	•	•	•	•
CA	•	•	•	•
G	•	•	•	•
GS	•	•	•	•
HB	•	•	•	•
HG	•	•	•	•
NB	•	•	•	•
PB	•	•	•	•
PG	•	•	•	•
PR	•	•	•	•
SP	•	•	•	•
W	•	•	•	•
Vnější roh	•	•	•	•
Vnitřní kout	•	•	•	•

Schlüter®-RONDEC-PRG

PRG = PVC barevné Dodávaná délka: 2,50 m

H = mm	6	8	10	12,5
BW	•	•	•	•
PG	•	•	•	•
W	•	•	•	•
Vnější roh	•	•	•	•
Vnitřní kout	•	•	•	•

Schlüter®-RONDEC-AC

AC = hliník barevně lakovaný Dodávaná délka: 2,50 m

H = mm	6	8	10	12,5
BH	•	•	•	•
BW	•	•	•	•
G	•	•	•	•
GM	•	•	•	•
GS	•	•	•	•
HB	•	•	•	•
HG	•	•	•	•
PG	•	•	•	•
W	•	•	•	•
Vnější roh	•	•	•	•
Vnitřní kout	•	•	•	•
Spojka		•	•	•

Schlüter®-RONDEC-TS

TS = toskána strukturovaný lakovaný Dodávaná délka: 2,50 m

H = mm	8	10	12,5
TSB	•	•	•
TSG	•	•	•
TSOB	•	•	•
Vnější roh	•	•	•
Vnitřní kout	•	•	•
Spojka	•	•	•

Barvy: TSB = hliník toskánská béžová, TSG = hliník toskánská šedá, TSOB = hliník toskánská bronzová

Barvy:

AP = štavnatě meruňková
 BH = bahama
 BW = sněhobílá
 CA = karamelová
 G = šedá
 GM = šedá metalíza
 GS = grafitově šedá
 HB = světle béžová
 HG = světle šedá
 NB = ořechově hnědá
 PB = pastelově modrá
 PG = pastelově šedá
 PR = pastelově růžová
 SP = štavnatě broskvová
 W = bílá
 AE = hliník přírodní matně eloxovaný
 TSB = hliník toskánská béžová
 TSG = hliník toskánská šedá
 TSOB = hliník toskánská bronzová



Schlüter®-RONDEC-E (EB)



Schlüter®-RONDEC-A (ACGB)



Schlüter®-RONDEC-A/V (spojka pro hliníkové profily)



Text pro výběrová řízení:

Dodat _____ bm Schlüter®-RONDEC jako ukončovací profil obkladů s lichoběžníkovitě perforovaným kotevním ramenem a symetricky zaoblenou viditelnou plochou, montáž tvarovek jako vnějších rohů nebo vnitřních koutů

- se započítává do ceny
- se účtuje zvlášť

a odborně osadit podle pokynů výrobce.

Materiál:

- - MC = mosaz chromovaná
- - E = ušlechtilá ocel
- - EP = ušlechtilá ocel - leštěná
- - EB = ušlechtilá ocel kartáčovaná
- - EV4A = ušlechtilá ocel 1.4404 (V4A)
- - AE = hliník přírodní matně eloxovaný
- - ACG = hliník eloxovaný leskle chromem
- - ACGB = hliník eloxovaný chromem kartáčovaný
- - AM = hliník eloxovaný matně mosazí
- - AMG = hliník eloxovaný leskle mosazí
- - AMGB = hliník eloxovaný mosazí kartáčovaný
- - AK = hliník eloxovaný matně mědí
- - AKG = hliník eloxovaný leskle mědí
- - AKGB = hliník eloxovaný mědí kartáčovaný
- - AT = hliník titan matně eloxovaný
- - ATG = hliník titan leskle eloxovaný
- - ATGB = hliník titan eloxovaný kartáčovaný
- - AGSB = hliník grafitově černý kartáčovaný eloxovaný
- - AC = hliník barevně lakovaný
- - TS = hliník toskana strukturovaný lakovaný
- - PRO = PVC barevně
- - PRG = PVC barevně

Výška profilu: _____ mm

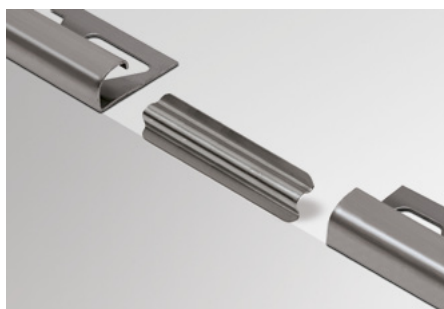
Barva: _____

Výr.č.: _____

Materiál: _____ Kč/m

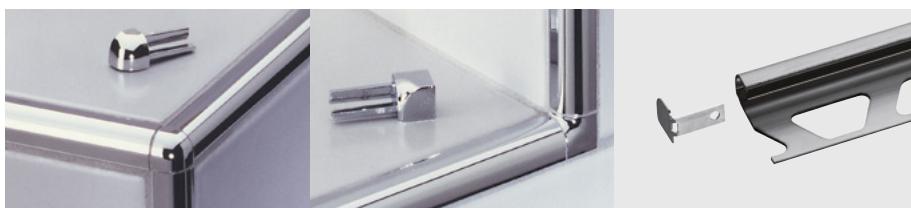
Mzda: _____ Kč/m

Celková cena: _____ Kč/m



Schlüter®-RONDEC-E/V

(Spojka pro profily z ušlechtilé oceli)



Schlüter®-RONDEC (Vnější rohy a vnitřní kouty)

Schlüter®-RONDEC-EB/EK

(Koncovka ušlechtilá ocel kartáčovaná pro RONDEC-E a -EB)

Schlüter®-RONDEC-MC

MC = mosaz chromovaná

Dodávaná délka: 2,50 m

Materiál	MC
H = 6 mm	•
H = 8 mm	•
H = 10 mm	•
H = 12,5 mm	•
Vnější roh	•
Vnitřní kout	•

Schlüter®-RONDEC-A eloxiert

AE = hliník přírodní matně eloxovaný / ACG = hliník eloxovaný leskle chromem / ACGB = hliník eloxovaný chromem kartáčovaný / AM = hliník eloxovaný matně mosazí / AMG = hliník eloxovaný leskle mosazí / AMGB = hliník eloxovaný mosazí kartáčovaný / AK = hliník eloxovaný matně mědí / AKG = hliník eloxovaný leskle mědí / AKGB = hliník eloxovaný mědí kartáčovaný / AT = hliník titan matně eloxovaný / ATG = hliník titan leskle eloxovaný / ATGB = hliník titan eloxovaný kartáčovaný / AGSB = hliník grafitově černý kartáčovaný eloxovaný

Dodávaná délka: 2,50 m

Materiál	AE	ACG	ACGB	AM	AMG	AMGB	AK	AKG	AKGB	AT	ATG	ATGB	AGSB
H = 6 mm	•	•	•	•	•	•	•	•	•	•	•	•	•
H = 8 mm	•	•	•	•	•	•	•	•	•	•	•	•	•
H = 9 mm	•	•	•										
H = 10 mm	•	•	•	•	•	•	•	•	•	•	•	•	•
H = 11 mm	•	•	•										
H = 12,5 mm	•	•	•	•	•	•	•	•	•	•	•	•	•
H = 15 mm	•	•	•										
Vnější roh	•	•	•	•	•	•	•	•	•	•	•	•	•
Vnitřní kout	•	•	•	•	•	•	•	•	•	•	•	•	•

Upozornění: Spojky se dodávají k profilům o výšce 8, 10 a 12,5 mm.

Schlüter®-RONDEC-E

E = ušlechtilá ocel / EP = ušlechtilá ocel leštěná / EB = ušlechtilá ocel kartáčovaná / EV4A = ušlechtilá ocel 1.4404 V4A)

Dodávaná délka: 2,50 m

H = mm	4,5	6	7	8	9	10	11	12,5	15
E	•	•	•	•	•	•	•	•	•
EP		•		•		•		•	•
EB		•	•	•	•	•	•	•	•
EV4A		•		•		•		•	
Vnější roh	•	•	•	•	•	•	•	•	•
Vnitřní kout	•	•	•	•	•	•	•	•	•
Spojka				•		•		•	
Koncovky EB*	•	•	•	•	•	•	•	•	•

Upozornění: Vnější rohy se dodávají v provedení z tlakové slitiny kovů s povrchem z napodobeniny ušlechtilé oceli a některé v provedení z plného materiálu V2A nebo V4A. Vnitřní kouty v provedení z tlakové slitiny kovů s povrchem z napodobeniny ušlechtilé oceli. *Koncovky EB lze použít pro Schlüter®-RONDEC-E a -EP. Dodávaná délka: 1,00 m

H = mm	6	8	10	12,5
E	•	•	•	•