


**Odvodnění**

Liniové odtoky pro kontaktní izolace

**8.7**

Technický list výrobku

**Použití a funkce**

**Schlüter®-KERDI-LINE** je vícedílný lineární odtokový systém pro montáž sprch v úrovni podlahy, s obkladem z keramiky nebo přírodního kamene nebo podlahovými stěrkami.

Skládá se z hluboko taženého tělesa žlabu z ušlechtilé oceli a z konstrukce roštu/rámu, kterou lze montážní pomůckou obsaženou v sadě plynule nastavit pro podlahové krytiny o tloušťce od 3 do 25 mm.

**Schlüter®-KERDI-LINE-H** s horizontálním odtokem je opatřen integrovanou zápachovou uzávěrkou a odtokovým tělesem.

Výška nosného prvku žlabu pro KERDI-LINE-H:

DN 40 (40 mm) = 78 mm

DN 50 (50 mm) = 97 mm

**Schlüter®-KERDI-LINE-F** s horizontálním odtokem dopředu je opatřen zápachovou uzávěrkou integrovanou v odtokovém tělese.

Výška nosného prvku žlabu pro KERDI-LINE-F:

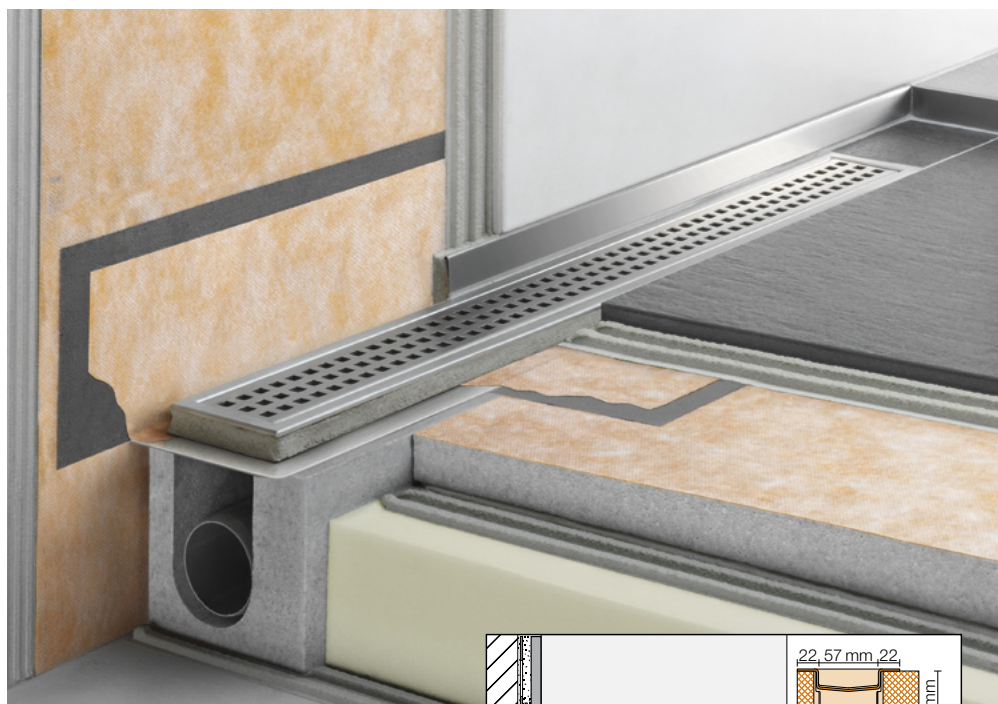
DN 40 (40 mm) = 60 mm

**Schlüter®-KERDI-LINE-V** pro vertikální odvodnění, např. stropní deskou, je volitelně vybavený integrovanou zápachovou uzávěrkou v odtokovém tělese nebo se dodává s trubkovým sifonem (i s decentrálním odtokem).

Výška nosného prvku žlabu pro KERDI-LINE-V:

DN 50 (50 mm) = 24 mm

U Schlüter®-KERDI-LINE-H a -V se těleso žlabu snadno osadí do přesně vytvarovaného nosného prvku žlabu z polystyrénu. U Schlüter®-KERDI-LINE-F je kvůli vedení odtoku těleso žlabu pevně spojené s nosným prvkem žlabu.



Schlüter®-KERDI-LINE lze použít univerzálně pro centrální osazení v ploše nebo ke stěně. Délka liniového odvodnění KERDI-LINE-H a -V:

50 cm až 180 cm

(VOS = decentrální od 70 do 120 cm),  
odstupňované po 10 cm

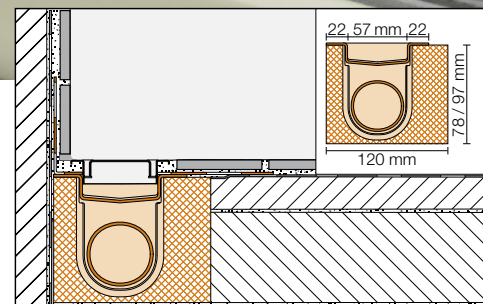
Délka liniového odvodnění KERDI-LINE-F:

50 cm až 120 cm,

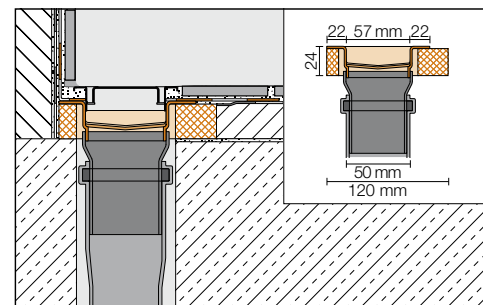
odstupňované po 10 cm

Na lepicí přírubě po obvodu tělesa žlabu, je z výroby pevně nalepená manžeta ze Schlüter®-KERDI. Slouží pro bezpečné napojení tělesa žlabu na kontaktní izolaci jak na podlaže, tak i na přiléhající stěny.

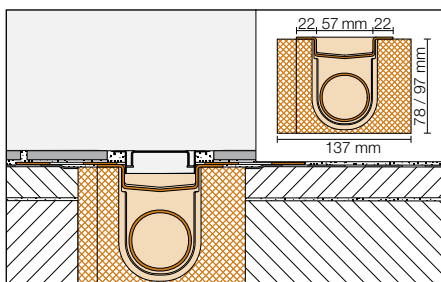
Viditelná plocha rámu a krycí rošt – v uzavřeném nebo děrovaném provedení – jsou z kartáčované ušlechtilé oceli. Krycí rošt se dodává také jako 10 mm hluboký rošt pro



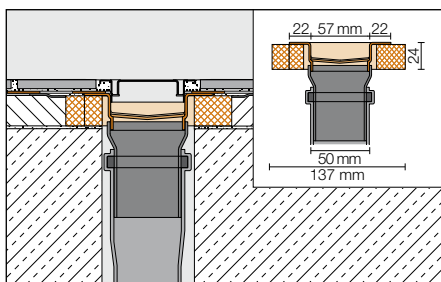
Schlüter®-KERDI-LINE-H



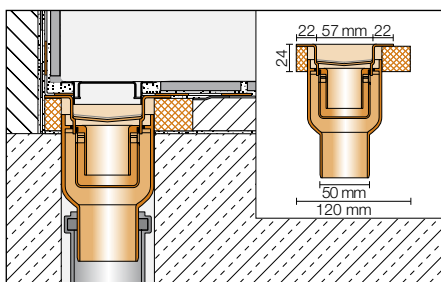
Schlüter®-KERDI-LINE-V



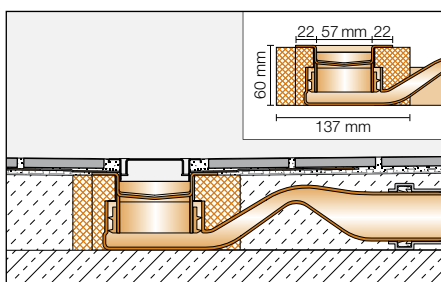
Schlüter®-KERDI-LINE-H (montáž v ploše)



Schlüter®-KERDI-LINE-V GSE (montáž v ploše)



Schlüter®-KERDI-LINE-V GE (montáž ke stěně se zápchovou uzávkou)



Schlüter®-KERDI-LINE-F (montáž v ploše)

nalepení dlažby. K dispozici je rovněž bezrámový nosič pro nalepení dlažby nezávislý na tloušťce dlažby (Schlüter®-KERDI-LINE-D).

#### Upozornění:

U Schlüter®-KERDI-LINE-H a -V jako kompletního systému lze až do délky žlabu 120 cm osadit odpovídající systémovou spádovou desku Schlüter®-KERDI-SHOWER-L s nalepenou izolací KERDI (viz technický list výrobku 8.8). Je možno provést i spádový potěr. Potěr se na povrchu izoluje se Schlüter®-KERDI (viz technický list výrobku 8.1) nebo Schlüter®-DITRA 25 (viz technický list výrobku 6.1).

U Schlüter®-KERDI-LINE-F je kvůli vedení odtoku směrem dopředu do podlahové plochy nutné použít spádový potěr. Potěr se na povrchu izoluje se Schlüter®-DITRA 25 (viz technický list výrobku 6.1).

Jako doplněk systému jsou k dispozici Schlüter®-SHOWERPROFILE-S a -R (viz technický list výrobku 14.1) pro napojení k podlaze příp. na stěnu. Kvůli sklonu bočních stran má Schlüter®-SHOWERPROFILE-S – odpovídající tvar klínu. Ohraničující stěny se izolují se Schlüter®-KERDI (viz technický list výrobku 8.1) nebo Schlüter®-KERDI-BOARD (viz technický list výrobku 12.1).

#### Materiál

Tělesa žlabu do délky 120 cm jsou z hlubokotažné ušlechtilé oceli V4A (č. materiálu 1.4404 = AISI 316L). Od délky 130 cm se vyrábějí z ohýbané, svařené a poté mořené ušlechtilé oceli V4A (č. materiálu 1.4404 = AISI 316L). Tělesa žlabu jsou opatřena lepicí přírubou, na které je z výroby nalepená manžeta Schlüter®-KERDI. Jedná se o izolační pás z měkkého polyetylénu, oboustranně opatřený speciální stříží.

Odtokové těleso je vyrobeno z polypropylenu (PP) vysoce odolného proti nárazům. Zápchová uzávěrka je z polypropylénu (PP) zesíleného vláknem.

Rám z ušlechtilé oceli a krycí rošt jsou vyrobeny z V4A (materiál 1.4404 = AISI 316L). Nosný prvek žlabu je z tlakově stabilního, expandovaného polystyrénu (EPS).

#### Vlastnosti materiálu a oblasti použití:

Tělesa žlabu, rámy a kryty představují dle DIN EN 1253 domovní odtoky zařazené do klasifikace K3. Jedná se o plochy bez dopravního zatížení, např. místnosti s mokrým provozem v bytech, domovech pro seniory, hotelech, školách, umývárkách a sprchách. Tělesa žlabů, rámy a kryty jsou vhodné pro jezd invalidním vozíkem.

Schlüter®-KERDI-LINE z V4A (č. materiálu 1.4404 = AISI 316L) je vhodný především v případech, kdy lze očekávat vysoké mechanické nebo chemické namáhání.

Ani ušlechtilá ocel není odolná vůči veškerému chemickému namáhání jako např. kyselině solné, kyselině fluorovodíkové nebo vůči určitými koncentracím chlóru a solných roztoků, které se mohou příp. vyskytovat v čistících prostředcích nebo také v bazénech. Použitelnost předpokládaného systému podlahového odtoku je nutné v jednotlivých případech vyjasnit individuálně v závislosti na očekávaném chemickém, mechanickém nebo jiném namáhání.

Nepoužívejte agresivní čistící prostředky.

#### Upozornění

Pro snadné pravidelné čištění zápachové uzávěrky a tělesa žlabu je součástí sady vhodný čistící kartáč s pokyny pro použití.

Pro všechny čistící prostředky platí, že nesmí obsahovat kyselinu solnou a kyselinu fluorovodíkovou. Je nutno zabránit styku s jinými kovy, jako např. běžnou ocelí, protože to může vést k sekundární korozi. To platí také pro náradí, jako je stěrka nebo ocelová vata, používané např. k odstranění zbytků malty. U citlivých povrchů se nesmí používat brusné čistící prostředky. V případě potřeby je k dodání čistící politura na ušlechtilou ocel Schlüter®-CLEAN-CP.



## Montáž

### Schlüter®-KERDI-LINE-H

#### Horizontální odtok

1. Nosný prvek žlabu se pokládá na rovný podklad odpovídající výšky. Pro vyrovnání nerovností a výšky je možno nosný prvek žlabu položit i na dostatečný počet maltových terčů nebo na celoplošnou vyrovnávací vrstvu a výškově vyrovnat. Při osazení ke stěně je nutné těleso žlabu vyrovnat v závislosti na tloušťce obkladu. Při osazení v ploše se pomocí přiloženého výplňového proužku dosáhne symetrie nosného prvku žlabu.

**Upozornění:** Při požadavku na zamezení kročejového hluku je nutno položit pod nosný prvek žlabu vhodnou kročejovou izolaci a na okraji použít zvukoizolační obvodovou pásku.

2. Těleso žlabu se osadí do nosného prvku žlabu – s na míru přiříznutou odtokovou trubkou, která se napojí na domovní odpadové potrubí.

Poté by měla být provedena zkouška těsnosti.

3. Následně se k osazenému odvodňovacímu žlabu Schlüter®-KERDI-LINE-H položí spádová deska Schlüter®-SHOWER-L - příp. s vyrovnávací deskou a vyrovná tak, aby lícovala s horní hranou nosného prvku žlabu (viz technický list výrobku 8.8). Alternativně lze do odpovídající výšky nanést spádový potěr a stáhnout jej přes horní hranu nosného prvku žlabu.

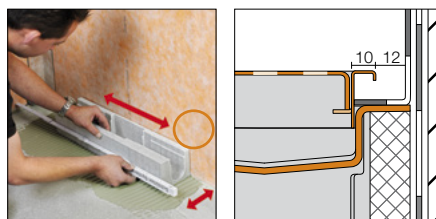
4. Pro přilepení manžety Schlüter®-KERDI se na navazující plošnou izolaci nanese ozubenou stěrkou 3 x 3 nebo 4 x 4 mm těsnicí lepidlo Schlüter®-KERDI-COLL (viz technický list výrobku 8.4) a do něj se celou plochou uloží manžeta Schlüter®-KERDI. Je nutné dodržet otevřenou dobu lepidla. Také napojení na stěnu je nutno přelepit izolačními páskami KERDI s použitím Schlüter®-KERDI-COLL..

Podrobnější popisy viz zvláštní montážní návody:

Schlüter®-KERDI-LINE-H  
Schlüter®-KERDI-LINE-F  
Schlüter®-KERDI-LINE-V  
Schlüter®-KERDI-LINE-D  
(nosič pro nalepení dlažby)

#### Montáž při nízké konstrukční výšce:

Schlüter®-KERDI-LINE-H a -F jsou určeny pro horizontální odvodnění na stropní desce, přičemž speciálně Schlüter®-KERDI-LINE-F je kvůli nízké konstrukční výšce pouhých 60 mm zvláště vhodný pro rekonstrukce a modernizace. Pokud lze provést odvodnění stropní deskou, lze s pomocí Schlüter®-KERDI-LINE-V realizovat konstrukční výšky  $\geq 24$  mm.



ad 1.  
Vyrovnání nosného prvku žlabu



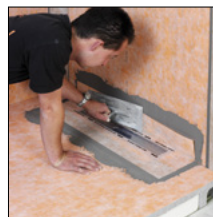
ad 2.  
Osazení tělesa žlabu



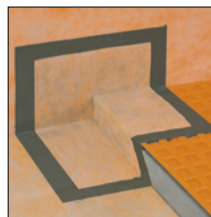
ad 3.  
Položení vyrovnávací desky do roviny



ad 3.  
Zasunutí spádové desky pod těleso žlabu



ad 4.  
Přilepení KERDI manžety pomocí KERDI-COLL



V případě potřeby jsou k dispozici odpovídající tvarovky Schlüter®-KERDI-KERS pro spádovou izolaci

### Schlüter®-KERDI-LINE-V

#### Vertikální odtok

1. Nosný prvek žlabu se pokládá na rovný podklad odpovídající výšky. Pro vyrovnání nerovností a výšky je možno nosný prvek žlabu položit na celoplošnou vyrovnávací vrstvu a výškově vyrovnat.

Při osazení ke stěně je nutné těleso žlabu vyrovnat v závislosti na tloušťce obkladu. Při osazení v ploše se pomocí přiloženého výplňového proužku dosáhne symetrie nosného prvku žlabu.

**Upozornění:** Při požadavku na zamezení kročejového hluku je nutno položit pod nosný prvek žlabu vhodnou kročejovou izolaci a na okraji použít zvukoizolační obvodovou pásku.

2. Těleso žlabu se osadí do nosného prvku žlabu – s na míru přiříznutou odtokovou trubkou, která se napojí na domovní odpadové potrubí.

Poté by měla být provedena zkouška těsnosti.

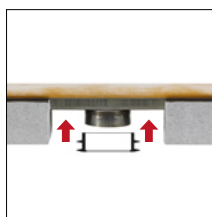
3. Následně se k osazenému odvodňovacímu žlabu Schlüter®-KERDI-LINE-V položí spádová deska Schlüter®-SHOWER-L (-LS) a vyrovná tak aby lícovala s horní hranou nosného prvku žlabu (viz technický list výrobku 8.8). Alternativně lze do odpovídající výšky nanést spádový potěr a stáhnout jej přes horní hranu nosného prvku žlabu.

4. Pro přilepení manžety Schlüter®-KERDI se na navazující plošnou izolaci nanese ozubenou stěrkou 3 x 3 nebo 4 x 4 mm těsnicí lepidlo Schlüter®-KERDI-COLL (viz technický list výrobku 8.4) a do něj se celou plochou uloží manžeta Schlüter®-KERDI.

Je nutné dodržet otevřenou dobu lepidla. Také napojení na stěnu je nutno přelepit izolačními páskami KERDI s použitím Schlüter®-KERDI-COLL.



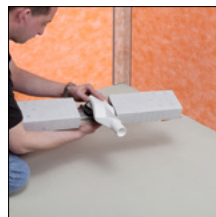
ad 1.



### Schlüter®-KERDI-LINE-F Horizontální odtok dopředu

1. Přiložené lamelové těsnění se nasadí na hrdlo odtokové trubky tělesa žlabu (dbejte na polohu).

2. Poté se nasadí odtokové těleso.

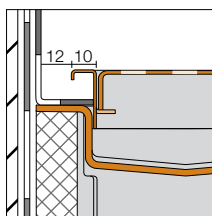


ad 2.

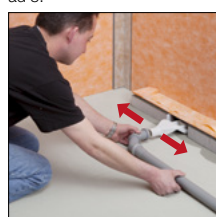
3. Na rovný podklad s odpovídající výškou se nanese tenkovrstvé lepidlo a osadí nosný prvek žlabu. Pro vyrovnání nerovností a výšky lze nosný prvek žlabu položit i na dostatečný počet maltových terčů nebo na celoplošnou vyrovnávací vrstvu a výškově vyrovnat. Při osazení ke stěně je nutné vyrovnat těleso žlabu v závislosti na tloušťce obkladu stěny. Při osazení v ploše se pomocí přiloženého výplňového proužku dosáhne symetrie nosného prvku žlabu.



ad 3.



4. Následně se odtokové těleso připojí odtokovou trubkou dodávanou stavbou na domovní odpadové potrubí. Těleso žlabu se vyrovná pomocí vodováhy a provede se zkouška těsnosti.



ad 4.



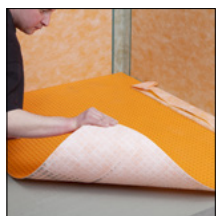
ad 4.

5. Poté se nanese spádový potěr (2%) v ploše sprchy k přesně osazenému a vodováhou vyrovnanému Schlüter®-KERDI-LINE-F.



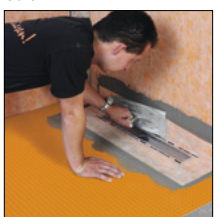
ad 5.

6. Po dosažení pochozí pevnosti plochy potěru se Schlüter®-DITRA 25 přilepí tenkovrstvým lepidlem (ozubenou stěrkou doporučuje se 3 x 3 mm nebo 4 x 4 mm) pevně na plochu potěru. Formát dlažby na DITRA 25 musí být minimálně 5 x 5 cm (viz také technický list výrobku 6.1).



ad 6.

7. Pro přilepení manžety Schlüter®-KERDI se na navazující plošnou izolaci nanese ozubenou stěrkou 3 x 3 nebo 4 x 4 mm těsnící lepidlo Schlüter®-KERDI-COLL (viz technický list výrobku 8.4) a do něj se celou plochou uloží manžeta Schlüter®-KERDI. Je nutné dodržet otevřenou dobu lepidla. Také napojení na stěnu je nutno přelepit izolačními páskami KERDI-KEBA s použitím Schlüter®-KERDI-COLL.



ad 7.



## Přehled výrobků:

### Délky žlabů

	500	600	700	800	900	1000	1100	1200	1300	1400	1500	1600	1700	1800
KERDI-LINE-H	•	•	•	•	•	•	•	•	•	•	•	•	•	•
KERDI-LINE-F	•	•	•	•	•	•	•	•	•	•	•	•	•	•
KERDI-LINE-V	•	•	•	•	•	•	•	•	•	•	•	•	•	•
KERDI-LINE-VS	•	•	•	•	•	•	•	•	•	•	•	•	•	•
KERDI-LINE-VOS			•	•	•	•	•	•						

### Délky ráků / roštů

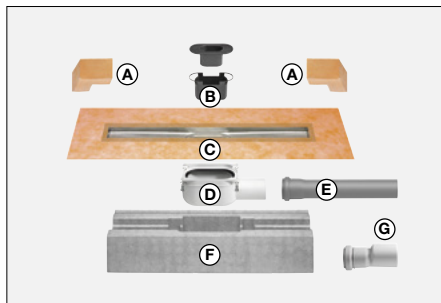
	500	600	700	800	900	1000	1100	1200	1300	1400	1500	1600	1700	1800
rák, H = 19 mm	•	•	•	•	•	•	•	•	•	•	•	•	•	•
rák, H = 30 mm	•	•	•	•	•	•	•	•						
design rošty A a B	•	•	•	•	•	•	•	•	•	•	•	•	•	•
rošt C pro nalepení dlažby	•	•	•	•	•	•	•	•	•	•	•	•	•	•
nosič D pro nalepení dlažby*	•	•	•	•	•	•	•	•	•	•	•	•	•	•

\*Délka zvoleného nosiče dlažby musí odpovídat délce žlabu.

## Provedení

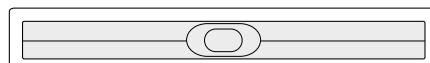
### Schlüter®-KERDI-LINE-H

#### Horizontální odtok s integrovanou zápachovou uzávěrkou



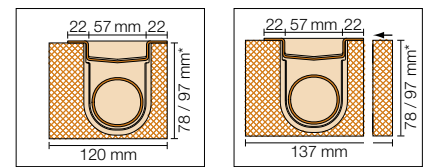
Odtokový výkon DN 40 = 0,5 l/s (30 l/min.)  
Odtokový výkon DN 50 = 0,6 l/s (36 l/min.)

- A Izolace koutu (pro napojení na přiléhající stěnu)
- B Dvoudílná zápachová uzávěrka
- C Těleso žlabu s těsnicí manžetou
- D Odtokové těleso
- E Odpadní trubka
- F Nosný prvek žlabu
- G Přechod DN 40 na DN 50 (pouze pro KERDI-LINE 40)



L = 50 - 180 cm (odstupňované po 10 cm)

L 1 = 55 - 185 cm (odstupňované po 10 cm)



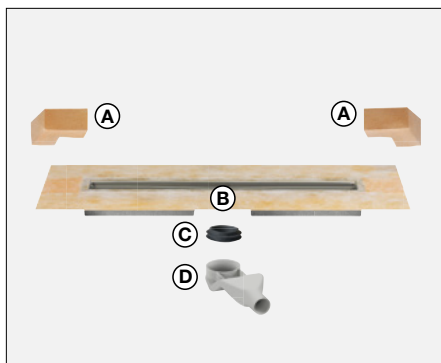
Průřez - montáž ke stěně

Průřez - montáž v ploše

\* Výška nosného prvku žlabu:  
DN 40 (40 mm) = 78 mm  
DN 50 (50 mm) = 97 mm

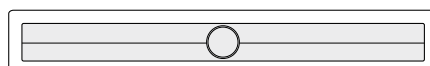
### Schlüter®-KERDI-LINE-F

#### Horizontální odtok se zápachovou uzávěrkou integrovanou v odtokovém tělese



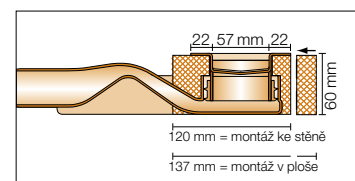
Odtokový výkon DN 40 = 0,45 l/s (26 l/min.)

- A Izolace koutu (pro napojení na přiléhající stěnu)
- B Těleso žlabu s těsnicí manžetou a nosným prvkem žlabu
- C Břitové těsnění
- D Odtoková trubka
- E Odtokové těleso se zápachovou uzávěrkou



L = 50 / 60 / 70 / 80 / 90 / 100 / 110 / 120 cm

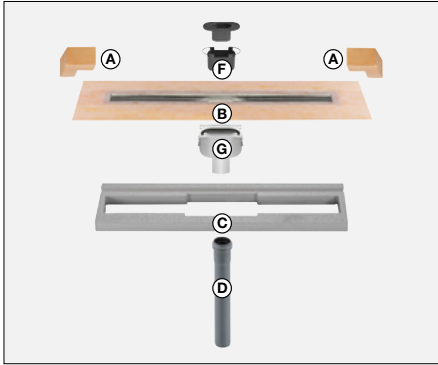
L 1 = 55 / 65 / 75 / 85 / 95 / 105 / 115 / 125 cm



Průřez

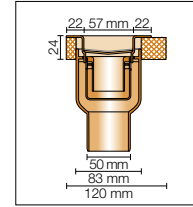
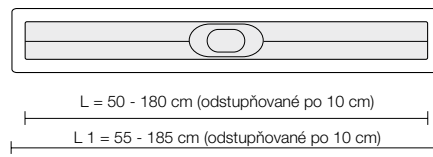


**Schlüter®-KERDI-LINE-V**  
**Vertikální odtok s integrovanou**  
**zápachovou uzávěrkou**

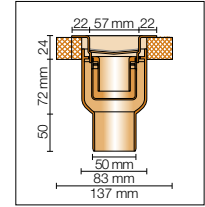


Odtokový výkon DN 50 = 0,8 l/s (48 l/min.)

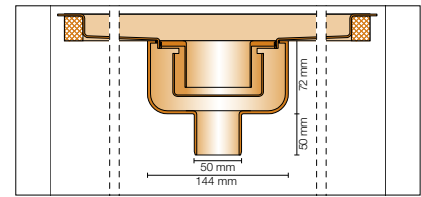
- A Izolace koutu (pro napojení na přiléhající stěnu)
- B Těleso žlabu s těsnicí manžetou
- C Nosný prvek žlabu
- D Odpadní trubka
- F Dvoudílná zápachová uzávěrka
- G Odtokové těleso



Průřez - montáž ke stěně

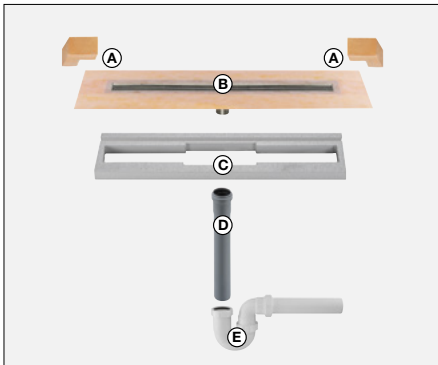


Průřez - montáž v ploše



Podélný řez - montáž ke stěně / v ploše

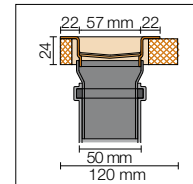
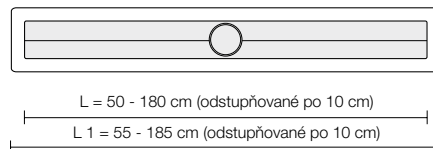
**Schlüter®-KERDI-LINE-VS /-VOS**  
**Vertikální odtok se sifonem**



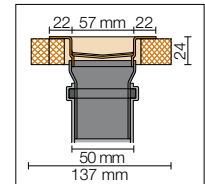
Odtokový výkon DN 50 = 1,0 l/s (60 l/min.)

- A Izolace koutu (pro napojení na přiléhající stěnu)
- B Těleso žlabu s těsnicí manžetou
- C Nosný prvek žlabu
- D Odpadní trubka
- E Trubkový sifon

**Schlüter®-KERDI-LINE-VS**

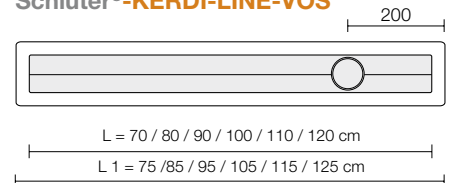


Průřez - montáž ke stěně



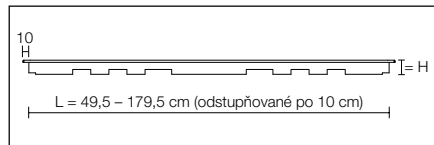
Průřez - montáž v ploše

**Schlüter®-KERDI-LINE-VOS**

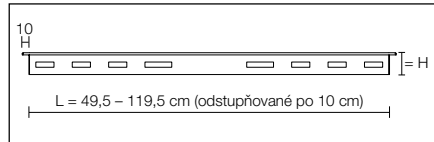
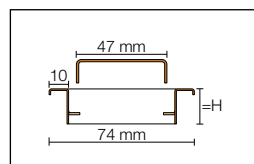
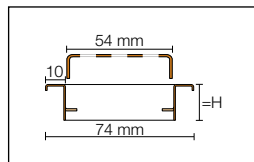


**Rám, H= 19 mm**

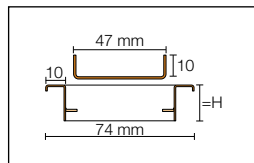
... pro dlažbu o tloušťce od 3 do 15 mm

**Rám, H= 30 mm**

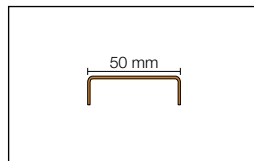
... pro dlažbu o tloušťce od 13 do 25 mm

**Design rošt A****Design rošt B****Rošt C pro nalepení dlažby**

... pro dlažbu o tloušťce do 10 mm

**Nosič D pro nalepení dlažby (bez rámu)**

... vhodný pro všechny tloušťky dlažby



\* Délka zvoleného nosiče dlažby musí odpovídat délce žlabu.

**Text pro výběrová řízení:**

Dotat a \_\_\_\_\_ ks Schlüter®-KERDI-LINE jako liniové odvodnění z hlubokotažné ušlechtilé oceli V4A se z výroby nalepenou manžetou Schlüter®-KERDI na přírubě volitelně se spádovou deskou nebo potěrem u Schlüter®-KERDI-LINE -H resp. -V nebo s potěrem u Schlüter®-KERDI-LINE-H, -V, -F

- ke stěně
- centrálně v ploše
- s horizontálním odtokem
  - DN 40 ■ DN 50
- s vertikálním odtokem
- s integrovanou zápachovou uzávěrkou
- s externím trubkových sifonem osadit včetně odpovídajícího rámu s krytem.

Délka:

- 50 cm ■ 60 cm ■ 70 cm ■ 80 cm
- 90 cm ■ 100 cm ■ 110 cm ■ 120 cm
- 130 cm ■ 140 cm ■ 150 cm ■ 160 cm
- 170 cm ■ 180 cm

rám / kryt

- 19 mm pro podlahové krytiny tloušťky 3-15 mm
- 30 mm pro podlahové krytiny tloušťky 13-25 mm a v průběhu pokládky obkladu výškově vyrovnat a s design roštem:

- A uzavřeným
- B děrovaným
- C pro nalepení dlažby
- D nosičem pro nalepení dlažby (bez rámu).

...osadit podle pokynů výrobce

Č. výrobku.: \_\_\_\_\_

Materiál: \_\_\_\_\_ Kč/kus

Mzda: \_\_\_\_\_ Kč/kus

Celková cena: \_\_\_\_\_ Kč/kus

