

8.2 Schlüter®-KERDI-DRAIN



K A N A L I Z A C E

PODLAHOVÉ VPUSTI PRO KONTAKTNÍ IZOLACE

Použití a funkce

Schlüter®-KERDI-DRAIN je systém podlahových vpustí pro snadné a spolehlivé připojení kontaktní izolace na domovní kanalizaci.

Ve stavebnictví se stále častěji používají kontaktní izolace v těsném spojení s obkladem a dlažbou. Tyto izolace v souladu s technickým listem ZDB platí jako uznávané odborné řešení.

Na širokou perforovanou přírubu, která je potažená roumem, se nalepí manžeta Schlüter®-KERDI zajišťující těsné spojení s kontaktní plošnou izolací.

Schlüter®-KERDI-DRAIN vpusti jsou modulově sestaveny a lze je skládat podle individuálních požadavků. Proto je možné navzájem kombinovat různé vpusti se svislým/ležatým odtokem a různé průměry.

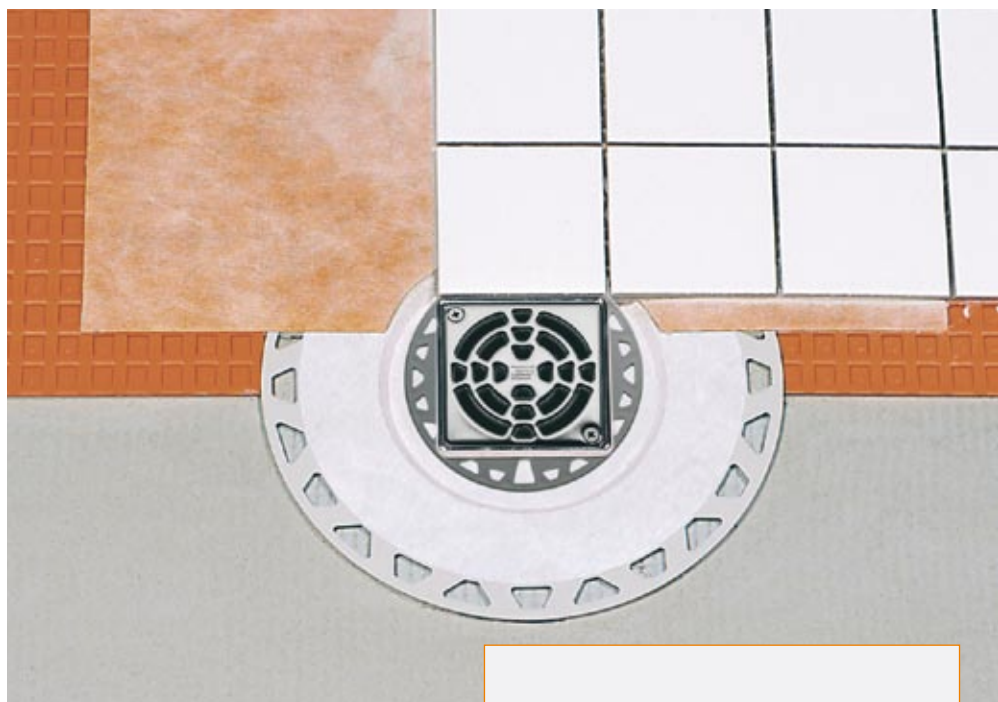
Materiál

Tělesa vpustí jsou zhotovena z vysoce odolného polypropylenu (PP).

Nástavec pro tenkovrstvé lepení dlažby je vyroben z acryl-nitrit-butadien-styrolu (ABS) s napojovací přírubou, která má povrch potažený roumem.

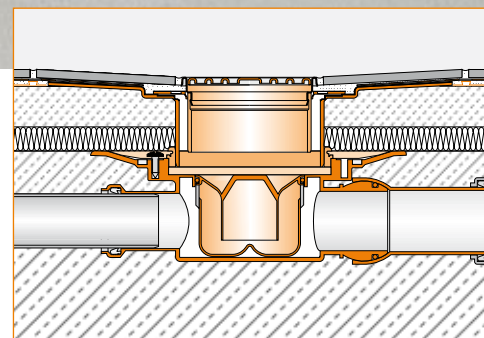
Schlüter®-KERDI manžeta je izolační pás z měkkého polyetylénu, přemostující trhliny, oboustranně opatřený speciální tkaninou zajišťující účinné ukotvení v lepidle pro obklady a dlažbu.

Mřížka z nerezové oceli je vyrobena z V2A (materiál 1.4301).



Vlastnosti materiálu a oblasti použití:

Tělesa vpustí, nástavce pro tenkovrstvé lepení a mřížky jsou v souladu s DIN EN 1253, domovní vpusti zařazena do klasifikace K3. To jsou plochy bez dopravního zatížení, např. místnosti s mokrým provozem v bytech, domovech důchodců, hotelech, školách, skupinových lázních, sprchách, terasách, lodžích a balkonech.





Vpusti osazované do prostor ohrožených působením mrazu nesmí být opatřeny zápachovou uzávěrkou. V případě nutnosti umístění vpusti se zápachovou uzávěrkou v exteriéru, je nutno sifon umístit na místo chráněné před mrazem, např. uvnitř budovy.

Všechna tělesa vpustí s ležatým odtokem mají i přítok. Přítok je již z výroby opatřen víčkem, které lze odstranit a přítok napojit např. na umyvadlo a tak zajistit pravidelné doplňování zápachové uzávěrky vodou.

Použitelnost projektovaného systému podlahových vpustí je nutno ve zvláštních případech jednotlivě ověřit podle očekávaného chemického, mechanického nebo jiného zatížení.

Montáž

1. Těleso vpusti Schlüter®-KERDI-DRAIN (f) se osadí do nosné konstrukce a připojí na kanalizaci (str.3, obr.1).
2. Pak lze podle potřeby položit izolaci proti kročejovému hluku, příp. tepelnou izolaci (obr.2).
3. Po odstranění ochranného víčka vpusti (obr.3) se nástavec Schlüter®-KERDI-DRAIN (b) zkrátí na výšku odpovídající skladbě podlahy (obr.4), osadí se na těleso vpusti a zatlačí do těsnění (příp. použít mazací tuk). U podlahových vpustí s ležatým odpadem se nástavec Schlüter®-KERDI-DRAIN nasadí na žlutý distanční kroužek (a), zajišťující prostor pro výškové dilatace u plovoucích potěrů, a proto se po dokončení prací musí vyjmout (obr.6). U svislých odpadů se nástavec přiměřeně zkrátí, aby nedosedal na dno tělesa vpusti.
4. Potěr se pak provede tak, aby perforovaná příruba nástavce Schlüter®-KERDI-DRAIN byla v jedné rovině s jeho horní hranou.
5. Přilepením Schlüter®-KERDI manžety (c) se vytvoří těsný přechod z příruby na povrch potěru (obr.7). Kontaktní izolace Schlüter®-KERDI nebo ze stěrkové izolační hmoty se přes manžetu napojí vhodným způsobem a s dostatečným přesahem.

Plošná izolace Schlüter®-DITRA se nejprve položí až k perforovanému okraji nástavce. Poté se zcela přelepí manžetou Schlüter®-KERDI. Pro přilepení manžety Schlüter®-KERDI jsou vhodná hydraulicky tuhnoucí lepidla pro lepení v tenké vrstvě, dvousložková epoxidová lepidla nebo stěrkové izolační hmoty. Je nutno dbát pokynů odpovídajících technických listů 6.1 Schlüter®-DITRA a 8.1 Schlüter-KERDI.

6. Jako podlahovou krytinu lze pokládat dlažbu nebo nanášet povlakové stěrky. Výška rámu mřížky (e) se upraví distančním kroužkem pro nastavení výšky (d) podle tloušťky krytiny a fixuje se lepicí maltou tak, aby byla zároveň s horní hranou podlahy (obr.8).

Protože podnož rámu mřížky (e) má menší průměr než nástavec pro tenkovrstvé lepení (b), je možné přizpůsobit polohu mřížky spárořezu dlažby.

Upozornění: Montáž Schlüter®-KERDI-DRAIN je možná i v dřevěných konstrukcích. Odpovídající detaily obdržíte na požádání.

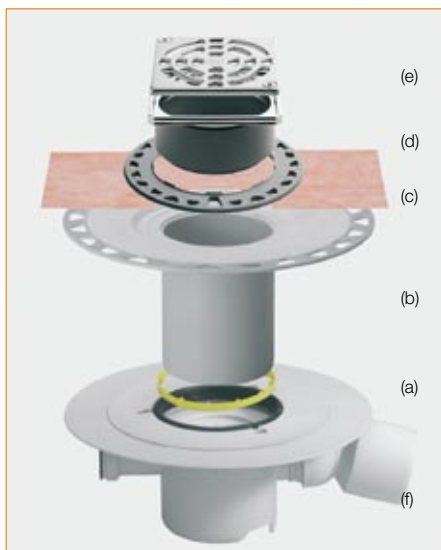
Údržba a ošetřování

Schlüter®-KERDI-DRAIN nevyžaduje žádnou zvláštní údržbu ani ošetřování. Povrchy z nerezové oceli, které jsou vystaveny působení povětrnosti nebo agresivního prostředí, by se měly opakovaně čistit jemným prostředkem.

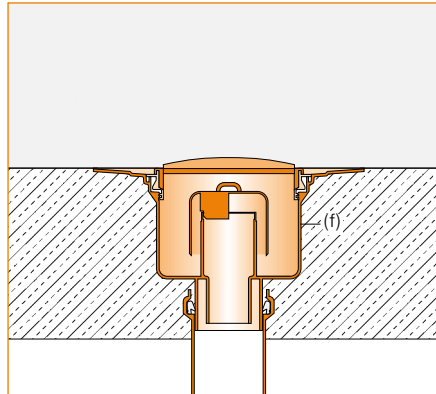
Pravidelné čištění neudrží pouze čistý vzhled nerezové oceli, ale snižuje i riziko vzniku koroze. Pro všechny čistící prostředky platí, že nesmí obsahovat kyselinu solnou a kyselinu fluorovodíkovou.

Pro usnadnění čištění tělesa vpusti a kanalizačního potrubí je možné odebrat mřížku z nerezové oceli i kryt zápachové uzávěrky.

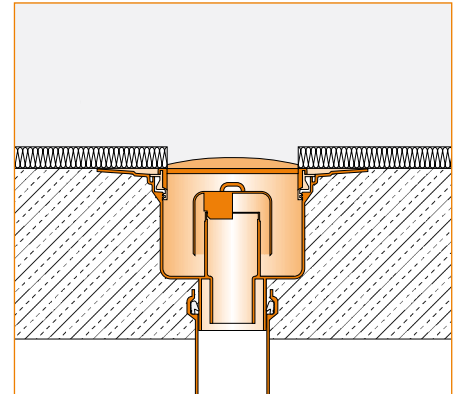
Schlüter®-KERDI-DRAIN KD 10 AS



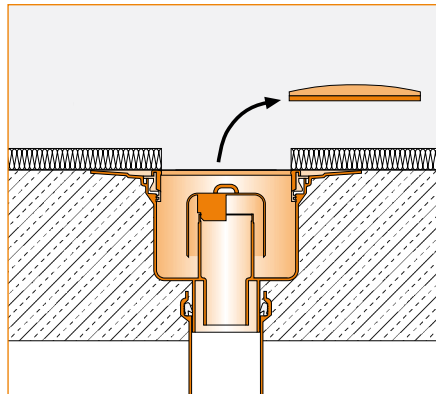
a	Distanční kroužek (jen u ležatých odpadů)
b	Nástavec pro tenkovrstvé lepení
c	Schlüter®-KERDI manžeta
d	Kroužek pro nastavení výšky
e	Mřížka z nerezové oceli s podnoží
f	Těleso vpusti zabetonované v konstrukci (objednává se zvlášť)



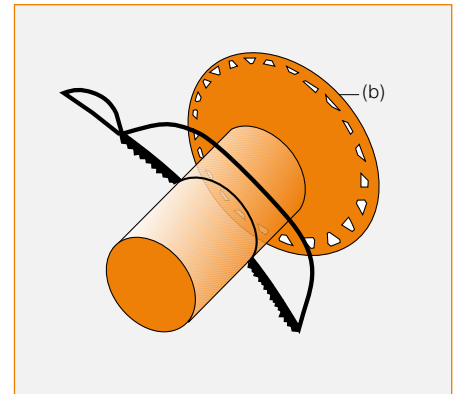
Obr. 1



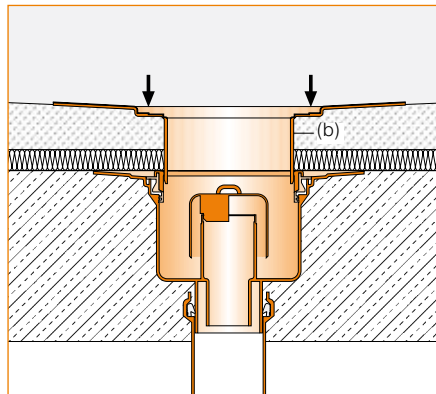
Obr. 2



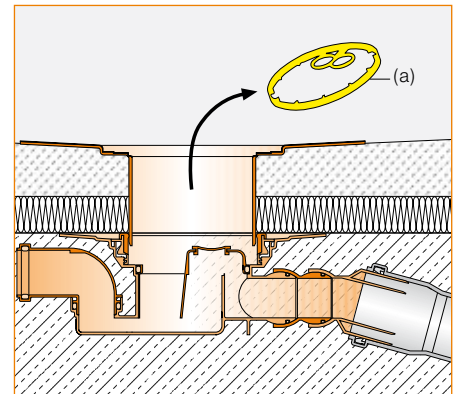
Obr. 3



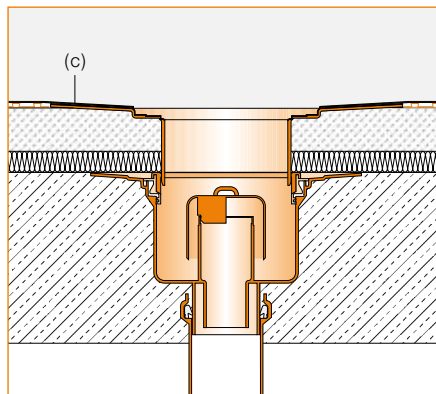
Obr. 4



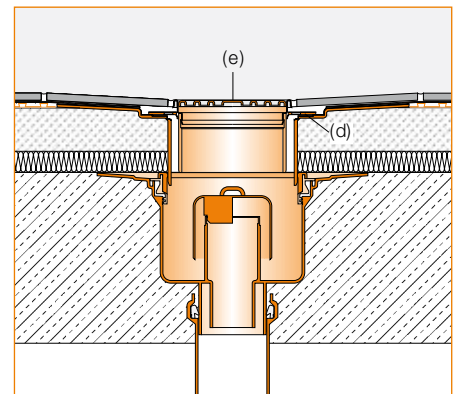
Obr. 5



Obr. 6



Obr. 7



Obr. 8



Odvodnění ve dvou úrovních KD 15 MSB

Pro montáž manžety Schlüter®-KERDI-DRAIN-MSB je nutno v horní části osazeného tělesa vpusti Schlüter®-KERDI-DRAIN odstranit těsnění proti zpětnému vzduťi, např. vypáčením šroubovákem. Poté se do prohlubně vtlačí tlakové těsnění (1).

Pro připojení izolačního pásu existují dva způsoby:

1. Přiložená napojovací manžeta z EPDM (2) se položí na přírubu tělesa podlahové vpusti.

Poznámka:

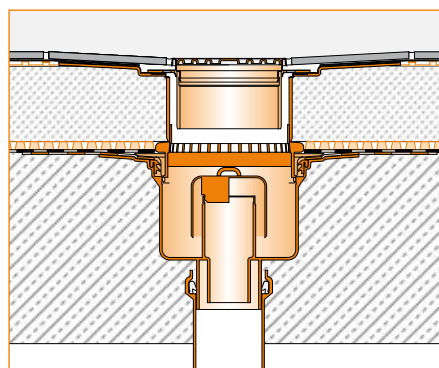
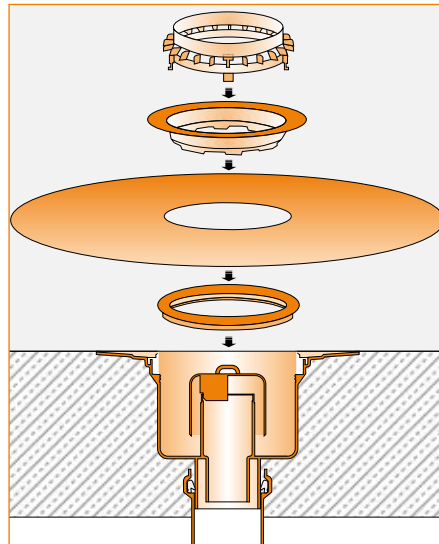
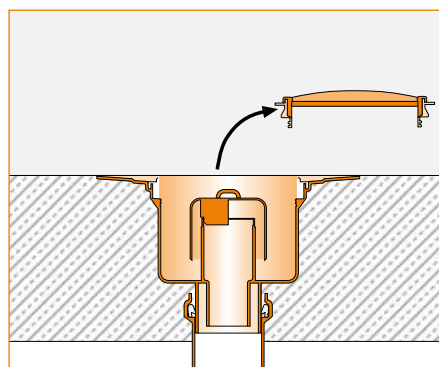
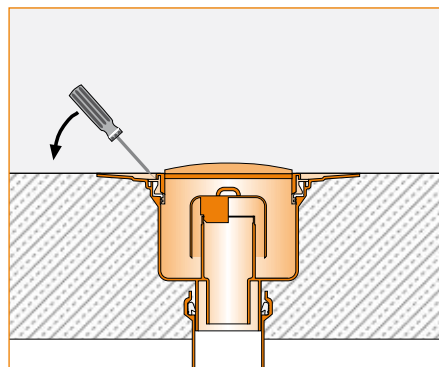
Přímé spojení manžety s bitumenovým svařovaným pásem navařením není možné. Napojení bitumenového svařovaného pásu by mělo být lepidlem za studena, např. rezistentním lepidlem G 2000.

Nebo

2. Položí se izolační pás a vyřízne se v něm otvor odpovídající velikosti vtoku.

Pak se do otvoru vloží přírubový kroužek z nerezové oceli (3) a vtlačí se do spodního vybrání vpusti. Nyní se děrovaný vtokový díl (4) upne do přírubového kroužku. Nástavec se zkrátí podle zbývající výšky skladby a nasune na děrovaný vtokový díl.

Schlüter®-KERDI-DRAIN-MSB KD 15 MSB





Odvodnění ve dvou úrovních KD 10 MSB

Pro montáž manžety Schlüter®-KERDI-DRAIN-MSB je nutno v horní části osazeného tělesa vpustit Schlüter®-KERDI-DRAIN odstranit těsnění proti zpětnému vzduťi vyšroubováním tří šroubů. Poté se do prohlubně uloží těsnící kroužek (1). Pro připojení izolačního pásu existují dva způsoby:

1. Přiložená napojovací manžeta z EPDM (2) se položí na přírubu podlahové vpusti.

Poznámka:

Přímé spojení manžety s bitumenovým svařovaným pásem navařením není možné. Napojení bitumenového svařovaného pásu by mělo být lepidlem za studena, např. rezistentním lepidlem G 2000.

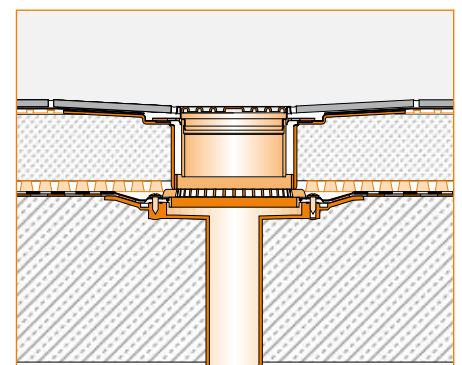
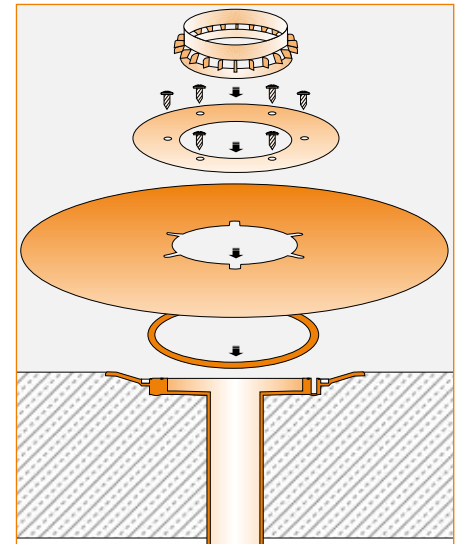
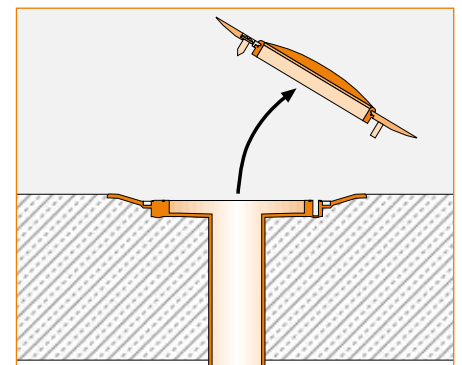
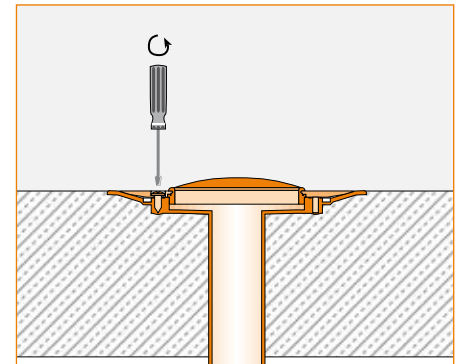
Nebo

2. Položí se izolační pás a vyřízne se v něm otvor odpovídající velikosti vtoku.

Schlüter®-KERDI-DRAIN-MSB KD 10 MSB



Pak se do otvoru položí přírubový kroužek z nerezové oceli (3) (vrchní strana je označena) tak, aby umělohmotné výčnělky zapadly do otvorů. Přírubový kroužek z nerezové oceli se k tělesu vpusti pevně přišroubuje přibalenými šrouby. Nyní se děrovaný vtokový díl (4) upne do přírubového kroužku. Nástavec se zkrátí podle zbývajících výšky skladby a nasune na děrovaný vtokový díl.

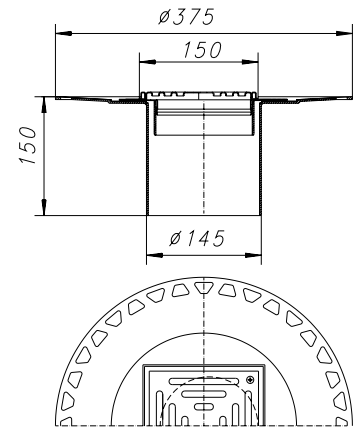
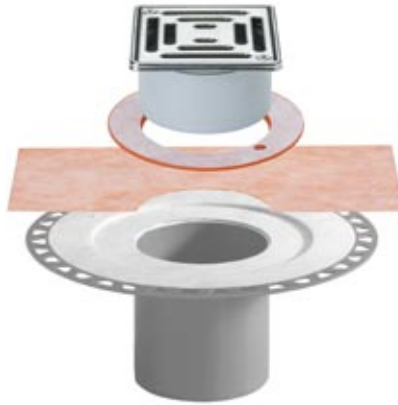




Odtoková tělesa pro vnitřní prostory se zápachovou uzávěrkou a nástavcem pro tenkovrstvé lepení dlažby na kontaktní izolaci, mřížka 15 x 15 cm

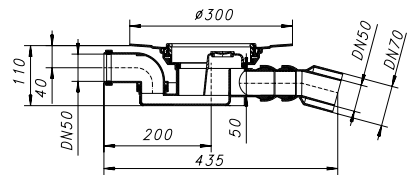
Nástavec pro tenkovrstvé lepení se Schlüter®-KERDI manžetou pro těsné spojení s kontaktní izolací. Nerezový rám s přišroubovatelnou mřížkou 15 x 15 cm je ve všech směrech stranově přestavitelný.

Sada:
Nástavec pro tenkovrstvé lepení, Kerdi-manžeta, kroužek pro nastavení výšky, nerezová mřížka 15 x 15 cm s podnoží
Druh č.: KD 15 AS



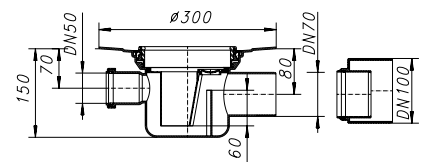
Podlahová vpust se zápachovou uzávěrkou, přítok DN 50 (50 mm), odtok DN 50/70 (50/75 mm), ležatý odtok a přítok s kloubovým napojením

Použití: vnitřní prostory
Odtokový výkon: 0,9 l/s
Druh.č.: KD 15 H 50/70 GV



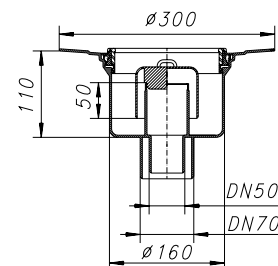
Podlahová vpust se zápachovou uzávěrkou, přítok DN 50 (50 mm), odtok DN 70/100 (75/110 mm), ležatý odtok a přítok s pevným napojením

Použití: vnitřní prostory
Odtokový výkon: 1,6 l/s
Druh.č.: KD 15 H 70/100 GV



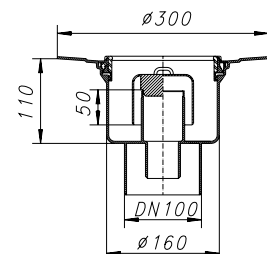
Podlahová vpust se zápachovou uzávěrkou, svislý odtok DN 50/70 (50/75 mm)

Použití: vnitřní prostory
Odtokový výkon: 1,8 l/s
Druh.č.: KD 15 V 50/70GV



Podlahová vpust se zápachovou uzávěrkou, svislý odtok DN 100 (110 mm)

Použití: vnitřní prostory
Odtokový výkon: 1,8 l/s
Druh.č.: KD 15 V 100GV





Odtoková tělesa pro vnitřní prostory se zápachovou uzávěrkou a nástavcem pro tenkovrstvé lepení dlažby na kontaktní izolaci, mřížka 10 x 10 cm

Nástavec pro tenkovrstvé lepení se Schlüter®-KERDI manžetou pro těsné spojení s kontaktní izolací. Nerezový rám s přišroubovatelnou mřížkou 10 x 10 cm je ve všech směrech stranově přestavitelný.

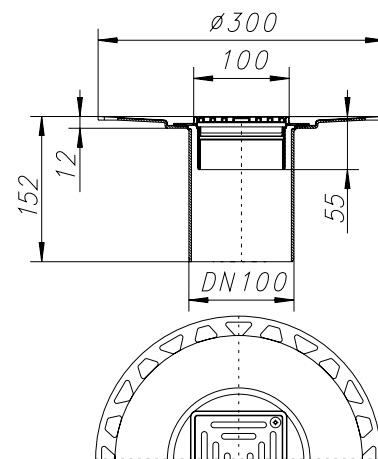
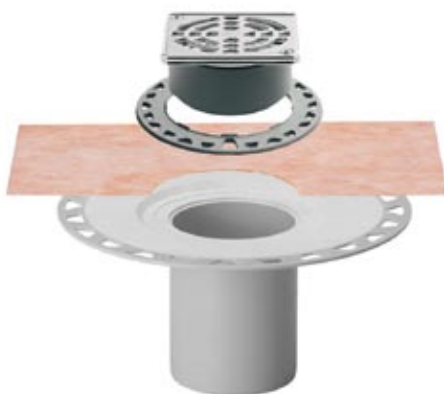
Sada:

Nástavec pro tenkovrstvé lepení, Kerdi-manžeta, kroužek pro nastavení výšky, nerezová mřížka 10 x 10 cm s podnoží

Druh č.: KD 10 AS (Standardní řošt)

Druh.č.: KD 10 ASDR1

(Designový řošt)

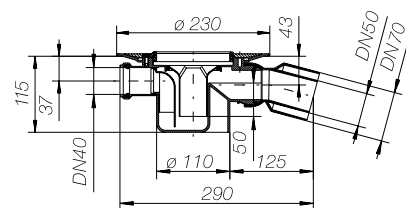


Podlahová vpust se zápachovou uzávěrkou, přítok DN 40 (40 mm), odtok DN 50/70 (50/75 mm), ležatý odtok a přítok s kloubovým napojením

Použití: vnitřní prostory

Odtokový výkon: 0,8 l/s

Druh.č.: KD 10 H 50/70 GV

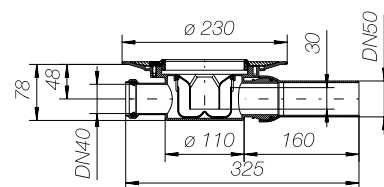
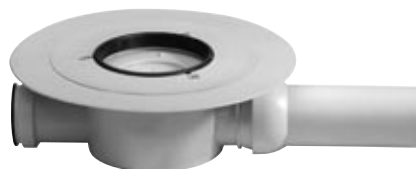


Podlahová vpust se zápachovou uzávěrkou, velmi ploché provedení (neodpovídá DIN EN 1253), přítok DN 40 (40 mm), odtok DN 50 (50 mm), ležatý odtok a přítok s pevným napojením

Použití: vnitřní prostory

Odtokový výkon: 0,6 l/s

Druh.č.: KD 10 H 50 GV

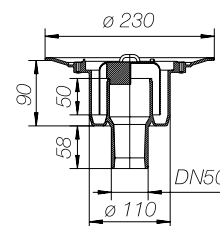


Podlahová vpust se zápachovou uzávěrkou, svislý odtok DN 50 (50 mm)

Použití: vnitřní prostory

Odtokový výkon: 1,4 l/s

Druh.č.: KD 10 V 50 GV



Mřížka z nerezové oceli 15 x 15 cm s plastovým rámečkem pro osazení na nástavec KD 10.

Druh.č.: KD 10/15 ER



Nástavcová sada pro osazení do dlažeb ze samonosných dlaždic kladených na vrstvu štěrku/kamenné drti nebo na podložky.

Druh.č.: KD 10 ASLV

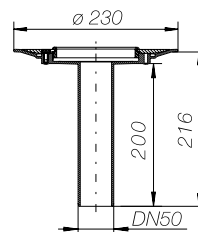




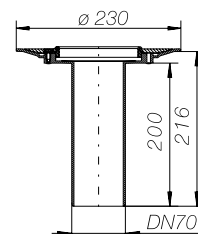
Odtoková tělesa pro vnější prostory bez zápachové uzávěrky a nástavcem pro tenkovrstvé lepení dlažby na kontaktní izolaci, mřížka 10 x 10 cm

Pro níže uvedená odtoková tělesa je nutno použít nástavec pro tenkovrstvé lepení druh č. KD 10 AS (viz předchozí stránka)

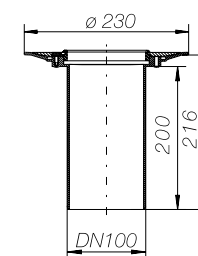
Balkonová vpusť bez zápachové uzávěrky, svislý odtok DN 50 (50 mm)
Použití: balkony a terasy
Odtokový výkon: 5,79 l/s
Druh č.: KD 10 V 50



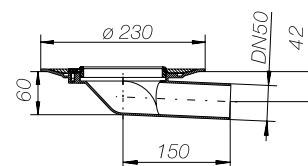
Balkonová vpusť bez zápachové uzávěrky, svislý odtok DN 70 (75 mm)
Použití: balkony a terasy
Odtokový výkon: 6,14 l/s
Druh č.: KD 10 V 70



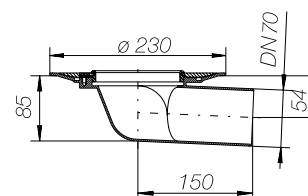
Balkonová vpusť bez zápachové uzávěrky, svislý odtok DN 100 (110 mm)
Použití: balkony a terasy
Odtokový výkon: 5,62 l/s
Druh č.: KD 10 V 100



Balkonová vpusť bez zápachové uzávěrky, ležatý odtok DN 50 (50 mm)
Použití: balkony a terasy
Odtokový výkon: 5,79 l/s
Druh č.: KD 10 H 50



Balkonová vpusť bez zápachové uzávěrky, ležatý odtok DN 70 (75 mm)
Použití: balkony a terasy
Odtokový výkon: 6,14 l/s
Druh č.: KD 10 H 70



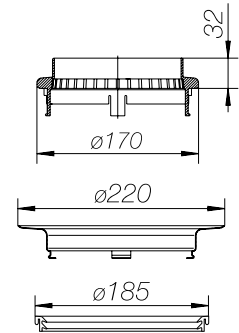


Manžetová sada pro těsné napojení na bitumenové a umělohmotné pásy

Manžetová sada pro 2-úrovňové odvodnění, ve spojení s tělesy vpustí série 15, zajišťující odvod povrchové a průsakové vody.

Sada:

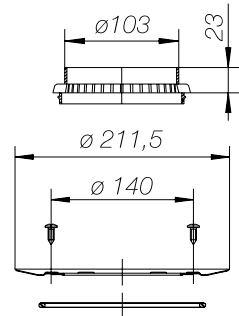
Připojovací manžeta Ø 500 mm, nerezový přírubový kroužek děrovaný vtokový díl
Druh č.: KD 15 MSB



Manžetová sada pro 2-úrovňové odvodnění, ve spojení s tělesy vpustí série 10, zajišťující odvod povrchové a průsakové vody.

Sada:

Připojovací manžeta Ø 420 mm, nerezový přírubový kroužek, děrovaný vtokový díl
Druh č.: KD 10 MSB

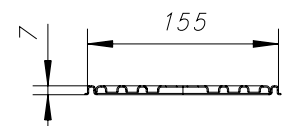


Renovační mřížky jako příslušenství

Renovační rám z nerezové oceli s mřížkou 15 x 15 cm k dodatečnému osazení

Sada: rám s mřížkou

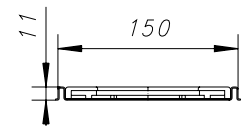
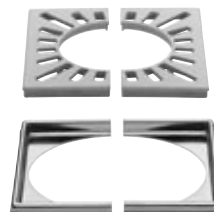
Druh č.: KD 15 R



Dvoudílný renovační rám 15 x 15 cm z nerezové oceli a dvoudílná mřížka z umělé hmoty k dodatečnému osazení na stávající svod

Sada: rám s mřížkou

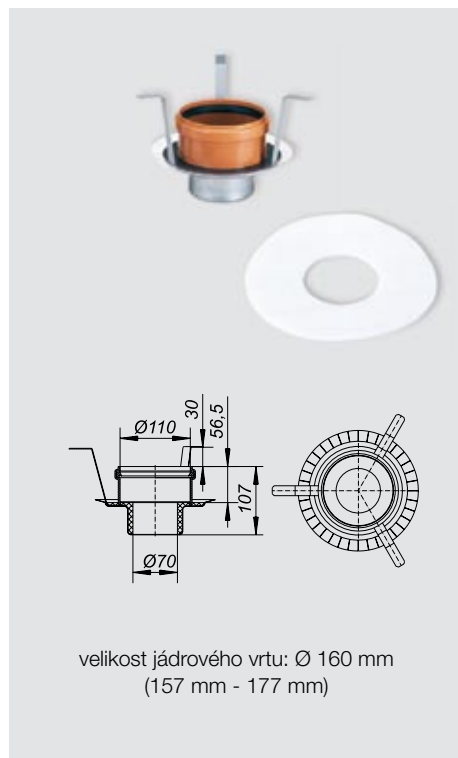
Druh č.: KD 15 RL





Protipožární řešení se Schlüter®-KERDI-DRAIN-BSR

Tyto systémové výrobky zabraňují šíření požáru do jiného poschodí. Bobtnavá látka v kovové hlavici začíná pění při teplotě cca. 150°C a tím bezpečně uzavírá průchod stropem. Prostup tepla, ohně nebo kouře není už nadále možný.



Schlüter®-KERDI-DRAIN

Protipožární kus KD 10 BSR

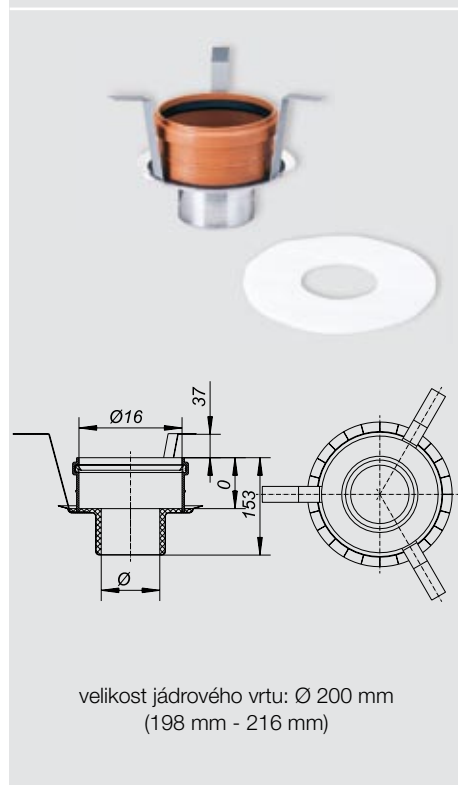
vhodný pro podlahovou vpust' **KD 10 V 50 GV**
pro montáž do stropů F 90 nebo F 120

Kovové těleso se:

- zasouvacím kusem
- vložkou s bobtnavou látkou
- držákem
- pružným límcem
- manžetou pro zvukovou izolaci
- ochranným víčkem

Pro napojení

- plastových trubek (DN 50)
- pomocí trubkového hrdla



Schlüter®-KERDI-DRAIN

Protipožární kus KD 15 BSR vhodný pro
podlahovou vpust' **KD 15 V 50/70 GV**
pro montáž do stropů F 90 nebo F 120.

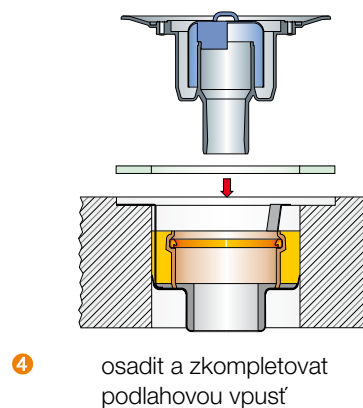
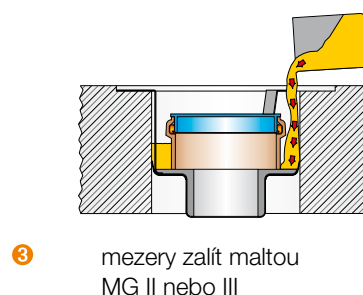
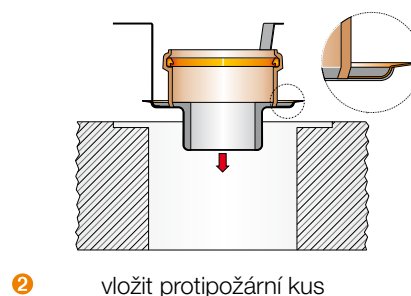
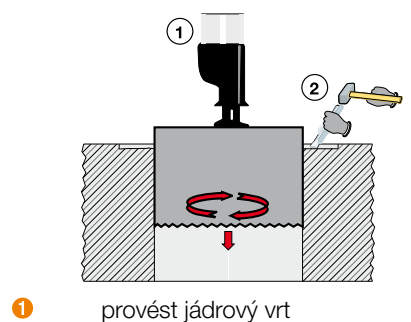
Kovové těleso se:

- zasouvacím kusem
- vložkou s bobtnavou látkou
- držákem
- pružným límcem
- manžetou pro zvukovou izolaci
- ochranným víčkem

Pro napojení

- plastových trubek (DN 50 nebo DN 70)
- pomocí trubkového hrdla

Montáž:





Textový odstavec pro výběrové řízení: Série KD 15:

Dodat _____ kusů nástavce pro tenkovrstvé lepení Schlüter®-KERDI-DRAIN KD 15 AS s přírubou potaženou rounem pro lepší napojení přibalené izolační manžety, před osazením ho přirýznout na výšku, zohlednit při tom výšku těsnícího kroužku na tělese podlahové vpusti a uložit ho tak, aby lícoval s povrchem potěru. Nerezovou mřížku (15x15 cm), která je součástí sady, nastavit během pokládání podlahové vrstvy do správné výšky, směru

Druh.č.: _____
Materiál: _____ /ks
Mzda: _____ /ks
Celková cena: _____ /ks

Dodat _____ kusů podlahových vpustí se zápachovou uzávěrkou Schlüter®-KERDI-DRAIN KD 15 H 50/70 GV, přítok DN 50 (50mm), odtok DN 50/70 (50/75mm), ležatý odtok a přítok s kloubovým napojením.

Použití: vnitřní prostory
Odtokový výkon: 0,9 l/s

Druh.č.: _____
Materiál: _____ /ks
Mzda: _____ /ks
Celková cena: _____ /ks

Dodat _____ podlahových vpustí se zápachovou uzávěrkou Schlüter®-KERDI-DRAIN KD 15 H 70/100 GV, přítok DN 50 (50mm), odtok DN 70/100 (75/110mm), ležatý odtok a přítok s pevným napojením.

Použití: vnitřní prostory,
odtokový výkon: 1,6 l/s

Druh.č.: _____
Materiál: _____ /ks
Mzda: _____ /ks
Celková cena: _____ /ks

Dodat _____ kusů podlahových vpustí se zápachovou uzávěrkou Schlüter®-KERDI-DRAIN KD 15 V 50/70 GV, svislý odtok DN 50/70 (50/75mm).

Oblast použití: interiéru vnitřní prostory
Kapacita odtoku: 1,8 l/s

Druh.č.: _____
Materiál: _____ /ks
Mzda: _____ /ks
Celková cena: _____ /ks

Dodat _____ kusů podlahových vpustí se zápachovou uzávěrkou Schlüter®-KERDI-DRAIN KD 15 V 100 GV, svislý odtok DN 100 (110mm).

Použití: vnitřní prostory
Odtokový výkon: 1,8 l/s

Druh.č.: _____
Materiál: _____ /ks
Mzda: _____ /ks
Celková cena: _____ /ks

Dodat _____ kusů 2-úrovňového odvodnění Schlüter®-KERDI-DRAIN KD 15 MSB, pro připojení spodní izolační roviny a povrchu, s připojovací manžetou, nerezovým přírubovým kroužkem a děrovaným vtokovým dílem

Druh.č.: _____
Materiál: _____ /ks
Mzda: _____ /ks
Celková cena: _____ /ks

Dodat _____ kusů Schlüter®-KERDI-DRAIN KD 15 BSR jako protipožární opatření pro stropy F 90 nebo F 120, se zasouvacím kusem a připojenou bobtnavou vložkou, vhodné pro tělesa vpustí Schlüter®-KERDI-DRAIN KD 15 V 50/70 GV

Druh.č.: _____
Materiál: _____ /ks
Mzda: _____ /ks
Celková cena: _____ /ks

Textový odstavec pro výběrové řízení: Série KD 10:

Dodat _____ kusů nástavce pro tenkovrstvé lepení Schlüter®-KERDI-DRAIN KD 10 AS s přírubou potaženou rounem pro lepší napojení přibalené izolační manžety, před osazením přirýznout ho na výšku, zohlednit při tom výšku těsnícího kroužku na odtokovém tělese a uložit ho tak, aby lícoval s povrchem potěru. nerezovou mřížku (10x10 cm)

- Standardní rošt,
- Designový rošt,

který je součástí sady, nastavit během pokládání vrchní podlahové vrstvy do správné výšky, směru

Druh.č.: _____
Materiál: _____ /ks
Mzda: _____ /ks
Celková cena: _____ /ks

Dodat _____ kusů podlahových vpustí se zápachovou uzávěrkou Schlüter®-KERDI-DRAIN KD 10 H 50/70 GV, přítok DN 40 (40mm), odtok DN 50/70 (50/75mm), ležatý odtok s kloubovým napojením a přítok s pevným napojením

Použití: vnitřní prostory,
odtokový výkon: 0,8 l/s

Druh.č.: _____
Materiál: _____ /ks
Mzda: _____ /ks
Celková cena: _____ /ks

Dodat _____ kusů podlahových vpustí se zápachovou uzávěrkou Schlüter®-KERDI-DRAIN KD 10 H 50 GV, přítok DN 40 (40mm), odtok DN 50 (50mm), ležatý odtok s kloubovým napojením a přítok s pevným napojením.

Použití: vnitřní prostory,
odtokový výkon: 0,6 l/s

Druh.č.: _____
Materiál: _____ /ks
Mzda: _____ /ks
Celková cena: _____ /ks

Dodat _____ kusů podlahových vpustí se zápachovou uzávěrkou Schlüter®-KERDI-DRAIN KD 10 V 50 GV, svislý odtok DN 50 (50mm).

Použití: vnitřní prostory,
odtokový výkon: 1,4 l/s

Druh.č.: _____
Materiál: _____ /ks
Mzda: _____ /ks
Celková cena: _____ /ks

Dodat _____ kusů podlahových vpustí bez zápachové uzávěrky Schlüter®-KERDI-DRAIN KD 10 V 50 GV, hrdlo odtok DN 50 (50mm).

Použití: balkony a terasy,
odtokový výkon: 5,79 l/s

Druh.č.: _____
Materiál: _____ /ks
Mzda: _____ /ks
Celková cena: _____ /ks

Dodat _____ kusů podlahových vpustí bez zápachové uzávěrky Schlüter®-KERDI-DRAIN KD 10 V 70 GV, svislý odtok DN 70 (75mm).

Použití: balkony a terasy,
odtokový výkon: 6,14 l/s

Druh.č.: _____
Materiál: _____ /ks
Mzda: _____ /ks
Celková cena: _____ /ks



Dodat ____ kusů podlahových vpustí bez zápachové uzávěrky Schlüter®-KERDI-DRAIN KD 10 V 100, svislý odtok DN 100 (110mm).

Použití: balkony a terasy,

odtokový výkon: 5,62 l/s

Druh.č.: _____

Materiál: _____/ks

Mzda: _____/ks

Celková cena: _____/ks

Dodat ____ kusů podlahových vpustí bez zápachové uzávěrky Schlüter®-KERDI-DRAIN KD 10 H 50, ležatý odtok DN 50 (50mm).

Použití: balkony a terasy,

odtokový výkon: 5,79 l/s

Druh.č.: _____

Materiál: _____/ks

Mzda: _____/ks

Celková cena: _____/ks

Dodat ____ kusů podlahových vpustí bez zápachové uzávěrky Schlüter®-KERDI-DRAIN KD 10 H 70, hrdlo odtoku DN 70 (75mm), ležatý odtok.

Oblast použití: balkony a terasy,

odtokový výkon: 6,14 l/s

Druh.č.: _____

Materiál: _____/ks

Mzda: _____/ks

Celková cena: _____/ks

Dodat ____ kusů 2-úrovňového odvodnění Schlüter®-KERDI-DRAIN KD 10 MSB, pro připojení spodní izolační roviny a povrchu, s připojovací manžetou, nerezovým přírubovým kroužkem a děrovaným vtokovým dílem

Druh.č.: _____

Materiál: _____/ks

Mzda: _____/ks

Celková cena: _____/ks

Dodat ____ kusů Schlüter®-KERDI-DRAIN KD 10 BSR jako protipožární opatření pro stropy F 90 nebo F 120, se zasouvacím kusem a připojenou bobtnavou vložkou, vhodné pro tělesa vpustí Schlüter®-KERDI-DRAIN KD 10 V 50/ 70 GV

Druh.č.: _____

Materiál: _____/ks

Mzda: _____/ks

Celková cena: _____/ks

Základní texty pro příslušenství

Dodat ____ kusů nerezového renovačního rámu Schlüter®-KERDI-DRAIN KD 15 R, pro osazení do nové dlažby nad starým odpadem

Druh.č.: _____

Materiál: _____/ks

Mzda: _____/ks

Celková cena: _____/ks

Dodat ____ kusů dvoudílného nerezového renovačního rámu Schlüter®-KERDI-DRAIN KD 15 RL a dvoudílné mřížky z umělé hmoty pro dodatečné osazení na stávající odpad

Druh.č.: _____

Materiál: _____/ks

Mzda: _____/ks

Celková cena: _____/ks