

10.1 Schlüter®-BARIN



ŽLABOVÝ SYSTÉM

PRO BALKONY A TERASY

Schlüter®-BARIN je systém žlabů pro odvodnění ploch balkonů a teras.

Jako systémové příslušenství se k žlabům Schlüter®-BARIN dodávají veškeré potřebné tvarovky, šrouby na připevnění, vnitřní kouty, vnější rohy, spojky, koncovky, podpěry kotlíky dešťové svody a chrliče.

Schlüter®-BARIN se připevňovacími šrouby přišroubuje na profily balkonů Schlüter®-BARA-RKLT, -RTK -RTKE, -RTKEG nebo -RTP. Pomocí podélných otvorů na zadní straně žlabů lze vytvořit spád až do 30 mm.

Jednotlivé díly systému Schlüter®-BARIN se navzájem spojují našroubováním spojek na žlab.

Materiál

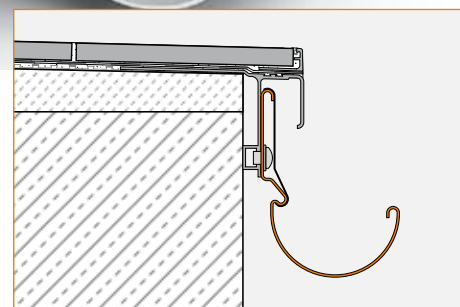
Schlüter®-BARIN žlaby včetně krycích profilů, koncovky, vnitřní kouty a vnější rohy, jsou z lakovaného hliníku.

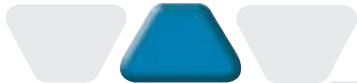
Další tvarovky žlabového systému Schlüter®-BARIN jako svodové potrubí, potrubní objímky, oblouky, odbočky, chrliče, odtokové klapky a nasazovací hrdla jsou rovněž z barevně lakovaného hliníku.

Vlastnosti materiálu a oblasti použití:

Schlüter®-BARIN je vyroben z barevně lakovaného hliníku.

Lakování je stálobarevné, odolává UV-záření a povětrnostním vlivům. Pohledové plochy je nutno chránit před odřením.



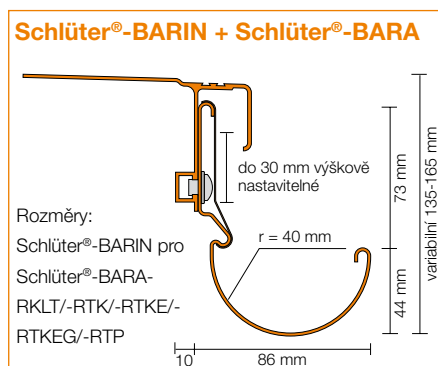


Montáž

1. Žlabové díly Schlüter®-BARIN se uříznou na míru a připevní se samořeznými šrouby, které jsou součástí dodávky, na profil Schlüter®-BARA. Pomocí podélných otvorů lze v případě potřeby vytvořit spád.
2. Těsné spojení dvou žlabových dílů se zhotoví připevněním spojky středem přes žlabový spoj.
3. Těsný spoj je zaručen vložkou z mechové gumy ve spojce.
4. Pro vytvoření vnitřních koutů a vnějších rohů se příslušné tvarovky upevňují přímo na profil Schlüter®-BARA přiloženými samořeznými šrouby. Spojení se žlabem zajišťují dvě spojky osazené na střed spojů na sraz. U tvarovek pro 90° a 135° je pracovní postup stejný.
5. Pro připojení svodového potrubí se cca 20 cm dlouhý žlabový kotlík s otvorem upevňuje na profil Schlüter®-BARA přiloženými samořeznými šrouby. Spojení se žlabem zajišťují dvě spojky osazené na střed spojů na sraz.
6. Koncovky se přidrží odspodu proti žlabu a připevní se spojkou.
7. Šrouby a podélné otvory se překryjí zacvaknutím krycího profilu.
8. Nakonec se přilepí krytky na vnější rohy.

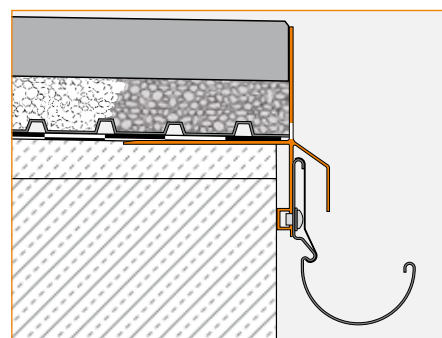
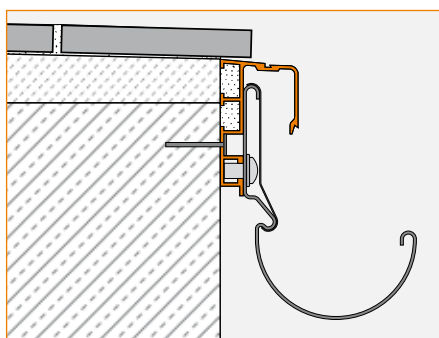
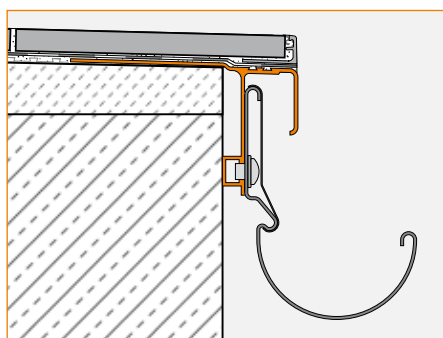
Poznámka

Schlüter®-BARIN nevyžaduje žádnou zvláštní péči ani údržbu. Povrch lakovaného hliníkového profilu je stálobarevný. Poškození pohledové části je možno odstranit přelakováním.



10.1 Schlüter®-BARIN

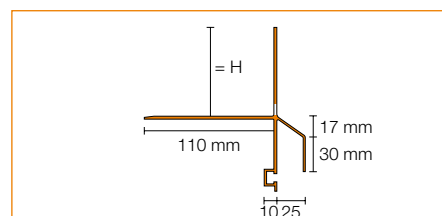
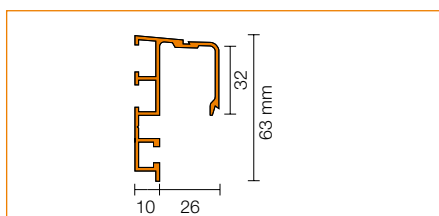
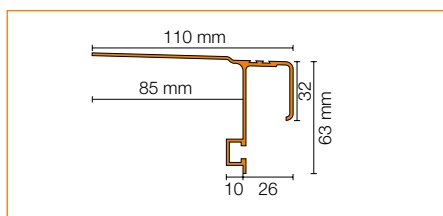
Schlüter®-BARIN lze pomocí přiložených šroubů připevnit na následující ukončovací profily Schlüter®-BARA:



Schlüter®-BARIN jako odvodňovací žlab na konstrukci balkonu s potěrem ve spádu. Dlažba se pokládá do tenké vrstvy lepidla na separační a izolační rohož Schlüter®-DITRA.

Schlüter®-BARA-RTP je ukončovací profil, který se může dodatečně připevnit na volný okraj stávající konstrukce balkonu nebo terasy a na který se připevní žlabový systém Schlüter®-BARIN.

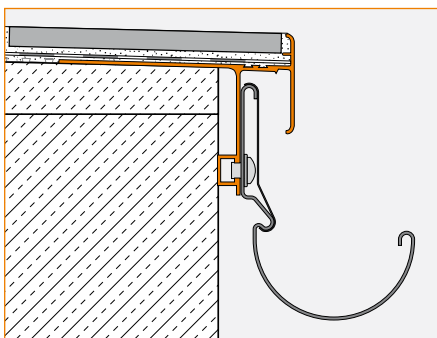
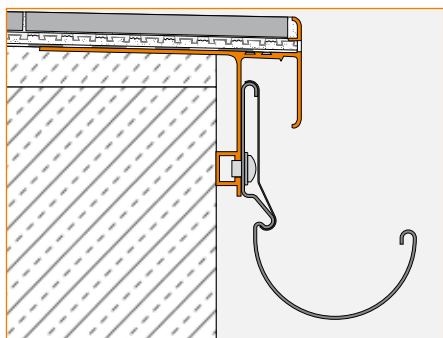
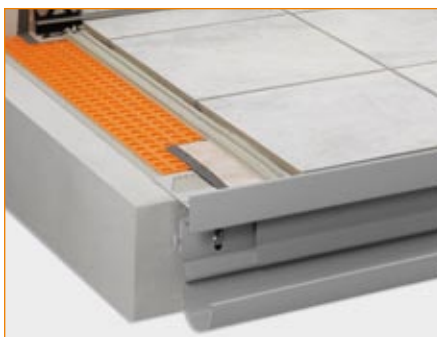
Schlüter®-BARIN, odvodňovací žlab pro konstrukci balkonu s velkoformátovými dlaždicemi položenými volně do lože ze štěrku / drti nad plošnou drenáží Schlüter®-TROBA.



Schlüter®-BARA-RTK se osazuje na hranu balkonu na hotovou spádovou vrstvu.

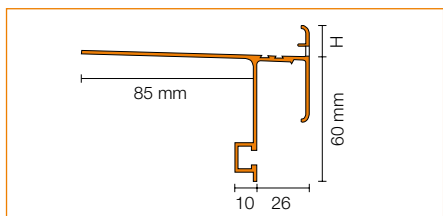
Schlüter®-BARA-RTP se může dodatečně přišroubovat na čelo balkonů.

Schlüter®-BARA-RKLT se osadí na hotový spádový potěr před položením vodotěsné izolace nebo se na již položené izolační pásy upevní vhodným lepidlem.



Schlüter®-BARIN jako odvodňovací žlab na konstrukci balkónu se Schlüter®-KERDI jako kontaktní izolací a Schlüter®-DITRA-DRAIN jako kontaktní drenáží a separací.

Schlüter®-BARIN jako odvodňovací žlab na konstrukci balkónu s potěrem ve spádu. Dlažba se pokládá do tenké vrstvy lepidla na separační a izolační rohož Schlüter®-DITRA.

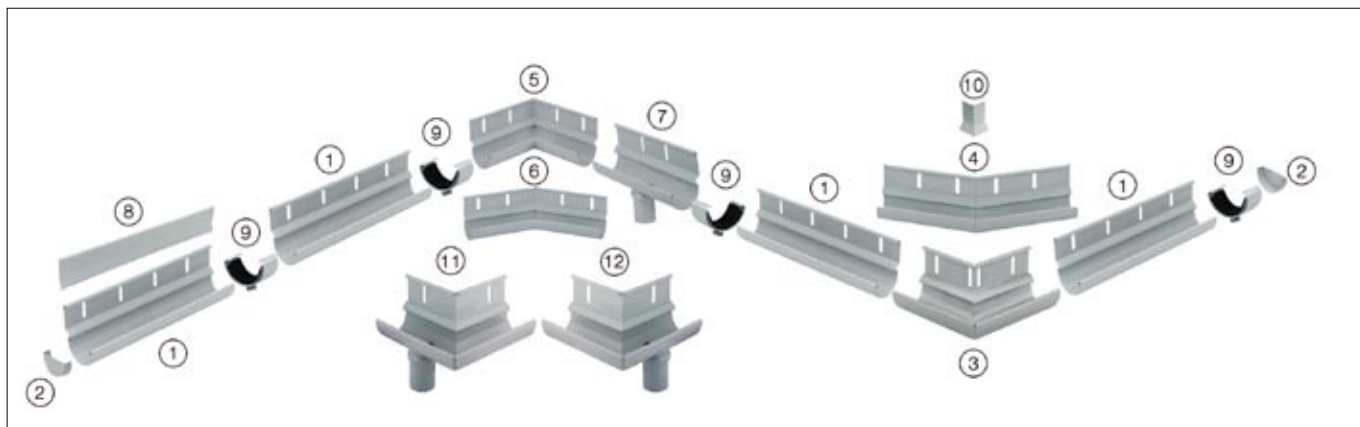
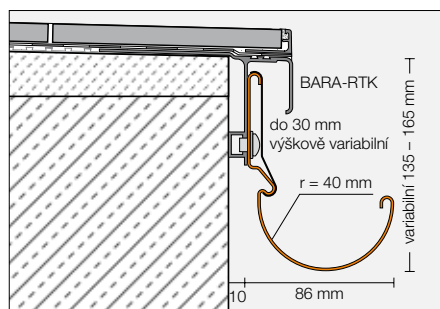


Schlüter®-BARA-RTKE / RTKEG se osazuje na hranu balkónu na hotový spádový potěr.



Schlüter®-BARIN-SR

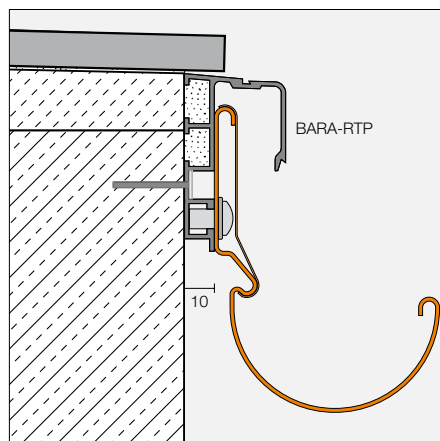
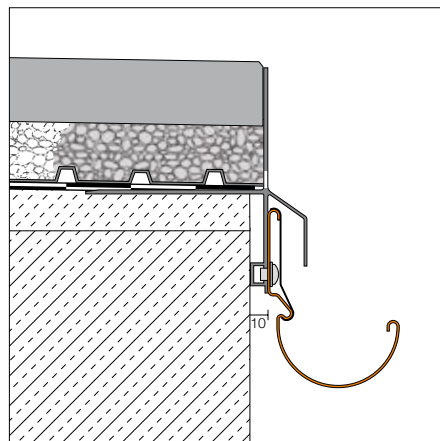
Schlüter®-BARIN-SR je žlabový systém z barevně lakovaného hliníku pro odvádění vody z ploch balkonů a teras. Lze ho připevnit na k tomu určené profily **Schlüter®-BARA**.



Schlüter®-BARIN-SR AC

hliník barevně lakovaný

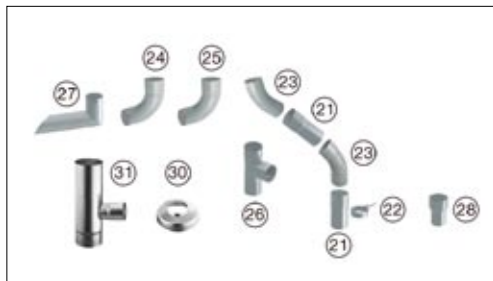
Označení	č.výr.
a) BARIN-set žlab 2,50 m 1 ks žlabu 2,50 m (1) ke každému kusu krycí profil 2,50 + 0,50 m (8) 1 ks spojka (9), 8 ks šroubů	BSR4 R 250...*
b) BARIN-set žlab 1,50 m 1 ks žlabu 1,50 m (1) ke každému kusu krycí profil 2,50 + 0,50 m (8) 1 ks spojka (9), 4 ks šroubů	BSR4 R 150...*
BARIN-set koncovky 2 ks koncovky (2) 2 ks spojky (9)	BSR4 E 2...*
BARIN-set roh 90° 1 ks roh (3), 2 ks spojky (9) 1 ks roh krycího profilu (10)	BSR4 EWG 90...*
BARIN-set roh 90° s odtokem vlevo 1 ks roh (11), 2 ks spojky (9) 1 ks roh krycího profilu (10)	BSR4 E 90 L DN60 ...*
BARIN-set roh 90° s odtokem vpravo 1 ks roh (12), 2 ks spojky (9) 1 ks roh krycího profilu (10)	BSR4 E 90 R DN60 ...*
BARIN-set roh 135° 1 ks roh (4), 2 ks spojky (9) 1 ks roh krycího profilu (10)	BSR4 EWG 135...*
BARIN-set kout 90° 1 ks kout (5) 2 ks spojky (9)	BSR4 IWG 90...*
BARIN-set kout 135° 1 ks kout (6) 2 ks spojky (9)	BSR4 IWG 135...*
BARIN-set žlabový kotlík 1 ks žlab 20 cm s kotlíkovou vložkou (7) 2 ks spojky (9), 2 ks šroubů	BSR4 A DN 60...*





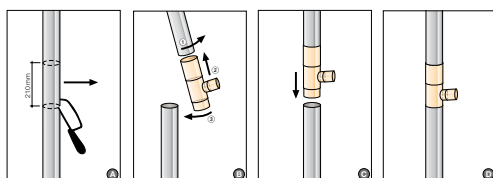
Schlüter®-BARIN-R

Schlüter®-BARIN-R je systémové svodové potrubí z barevně lakovaného hliníku s příslušnými tvarovkami.



Svodové potrubí je standardně opatřeno spojovacím hrdlem. Nasazovací hrdlo (28) lze použít jako redukční přechodku pro standardní potrubí 50 mm nebo pro spojení potrubí systému Schlüter®-BARIN bez přechodového hrdla (zbytkové kusy).

Montáž odbočky (31) na stávající svodové potrubí DN 100



Schlüter®-BARIN-R AC

hliník barevně lakovaný	
Označení	č.výr.
Svodové potrubí, 1,00 m (21) (Ø 60 mm)	BR 100 DN 60 ...*
Svodové potrubí, 2,50 m (21) (Ø 60 mm)	BR 250 DN 60 ...*
Potrubní objímky-set (22) 2 ks potrubní objímky Šroub 100 mm	BR RS 100 DN 60 ...*
Potrubní objímky-set (22) 2 ks potrubní objímky Šroub 200 mm	BR RS 200 DN 60 ...*
Šroub 200 mm pro potrubní objímky	BR SS 200
Oblouk 40° Ø 60 mm (23)	BR B40 DN 60 ...*
Oblouk 72° Ø 60 mm (24)	BR B72 DN 60 ...*
Oblouk 85° Ø 60 mm (25)	BR B85 DN 60 ...*
Odbočka Ø 60 mm (26)	BR AZ DN 60 ...*
Chříč 25 cm Ø 50 mm (27)	BR SP 25 DN 50 ...*
Chříč 40 cm Ø 50 mm (27)	BR SP 40 DN 50 ...*
Nasazovací hrdlo (28)	BR AM DN 60 ...*

* č.výr. doplnit o barvu (např. BR 100 DN 60 GM).
barvy: BW - GM - HB - PG - RB - SB

Schlüter®-BARIN-R Z/K

zinek/měď	
Označení	č.výr.
Krytka napojení zinek (30), Ø 60 / 116 mm	BR SK DN 60 / 116 Z
Odbočka zinek (31), Ø 60 / 116 mm (DN 100/60)	BR AZ DN 100 / 60 Z
Odbočka měď (31), Ø 60 / 116 mm (DN 100/60)	BR AZ DN 100 / 60 K

Text pro výběrové řízení:

_____ bm Schlüter®-BARIN-SR AC jako systém půlkruhových žlabů z barevně lakovaného hliníku o poloměru 40 mm pro odvodnění balkonů a teras, dodat a při dodržení návodu výrobce odborně osadit na balkonových profilech Schlüter®-BARA tvořících ukončovací hranu balkonů a teras.

Včetně svodů Schlüter®-BARIN-BR z
 hliník barevně lakovaný

Barva: _____
 Č.výr.: _____
 Materiál: _____ Kč/m
 Mzda: _____ Kč/m
 Celková cena: _____ Kč/m

s příslušenstvím

Díly příslušenství	Jednotková cena	Celková cena	Díly příslušenství	Jednotková cena	Celková cena
_____ ks koncovka	_____ Kč	_____ Kč	_____ ks oblouk 40°	_____ Kč	_____ Kč
_____ ks roh 90°	_____ Kč	_____ Kč	_____ ks oblouk 72°	_____ Kč	_____ Kč
_____ ks roh 135°	_____ Kč	_____ Kč	_____ ks oblouk 85°	_____ Kč	_____ Kč
_____ ks roh 90°, s odtokem vlevo	_____ Kč	_____ Kč	_____ ks odbočka Ø 60 mm	_____ Kč	_____ Kč
_____ ks roh 90°, s odtokem vpravo	_____ Kč	_____ Kč	_____ ks chříč	_____ Kč	_____ Kč
_____ ks kout 90°	_____ Kč	_____ Kč	_____ ks nasazovací hrdlo	_____ Kč	_____ Kč
_____ ks kout 135°	_____ Kč	_____ Kč	_____ ks krytka napojení zinek	_____ Kč	_____ Kč
_____ ks kotlík	_____ Kč	_____ Kč	_____ ks odbočka zinek	_____ Kč	_____ Kč
_____ m svod s objímkami	_____ Kč	_____ Kč	_____ ks odbočka měď	_____ Kč	_____ Kč