

5.21 Schlüter®-BARA-RTKE/-RTKEG


UKONČOVACÍ PROFIL
S DRÁŽKOU PRO MONTÁŽ OKAPOVÉHO ŽLABU

Použití a funkce

Schlüter®-BARA-RTKE/-RTKEG je ukončovací profil pro volné hrany dlažeb na balkónech a terasách, které již mají hotový spádový potěr.

Profil Schlüter®-BARA-RTKE je vhodný především pro konstrukční skladbu s kontaktní drenáží Schlüter®-DITRA-DRAIN. Jeho čelní hranou s otvory se docílí čistého zakončení dlažby.

Profil dále zakrývá otevřený konec kontaktní drenáže Schlüter®-DITRA-DRAIN položené pod dlažbou, otvory zároveň zajišťují dostatečně velký průřez pro odvodnění a provzdušnění.

Schlüter®-BARA-RTKE se na hraně osadí lichoběžníkovitě perforovaným kotevním ramenem do hydraulického lepidla.

Kontaktní izolace Schlüter®-KERDI se společlivě napojí překrytím kotevního ramene a lepicí přírubby pomocí těsnicího lepidla Schlüter®-KERDI-COLL. Při použití stěrkových stavebně-chemických kontaktních izolací je nutné dodržet prováděcí návody výrobce.

Profil Schlüter®-BARA-RTKEG je uvažován pro konstrukční skladbu s kontaktní separací a izolací Schlüter®-DITRA. Jeho uzavřená čelní hrana čistě zakončuje dlažbu.

Na spodním konci čelního ramene Schlüter®-BARA-RTKE/-RTKEG je vytvořena profilová T drážka sloužící pro připevnění žlabu Schlüter®-BARIN.

Uspořádání podélných otvorů ve žlabovém systému Schlüter®-BARIN umožňuje výškově stavitelné připevnění.



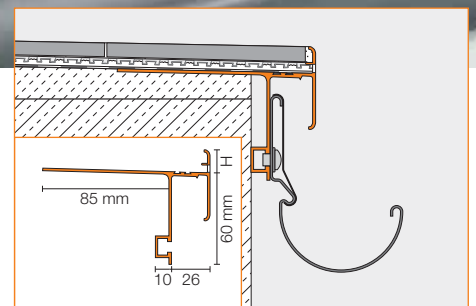
Materiál

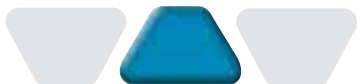
Schlüter®-BARA-RTKE/-RTKEG je z barevně lakovaného hliníku.

Vlastnosti materiálu a oblasti použití:

Povrchová úprava hliníkových profilů je barevně stabilní, odolná proti ultrafialovému záření a povětrnostním vlivům. Pohledové plochy musí být chráněny před poškrábáním.

Použitelnost profilu Schlüter®-BARA-RTKE/-RTKEG je nutné ve zvláštních případech řešit individuálně v závislosti na očekávaném druhu chemického nebo mechanického namáhání.





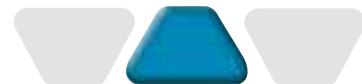
Montáž Schlüter®-BARA-RTKE

1. Profil Schlüter®-BARA-RTKE se zvolí podle tloušťky dlažby.
2. Schlüter®-BARA-RTKE se pokládá jako ukončovací úhelník a nosný profil pro okapové žlaby Schlüter®-BARIN lichoběžníkovitě perforovaným kotevním ramenem na hranu potěru do kontaktní plochy z tenké vrstvy lepidla a v celé ploše se přestěruje.
3. Schlüter®-KERDI je nutno přilepit těsnícím lepidlem Schlüter®-KERDI-COLL přes kotevní rameno včetně rybinovitých drážek lepicí příruby až po svislé rameno Schlüter®-BARA-RTKE.
4. Schlüter®-BARA-RTKE se při použití stěrkové izolace zapojí na volném okraji lichoběžníkovitě perforovaným kotevním ramenem do izolačního systému. Plošná izolace se nanáší až přes rybinovité drážky lepicí příruby profilu.
Při zpracování systémů kontaktních izolací je nutno dodržovat prováděcí pokyny příslušných výrobců.
5. Na kontaktní izolaci se nalepí kontaktní drenáž Schlüter®-DITRA-DRAIN, která se zatáhne až pod vymezořovací spáry profilu. Je nutné dbát, aby se drenážní prostor neuzavřel ani při pokládce dlažby.
6. Dlažba se potom pokládá přímo do tenké vrstvy lepidla při dodržení pokynů pro pokládku 6.2 Schlüter®-DITRA-DRAIN. Dlažba se ukončí u svislého ramene Schlüter®-BARA-RTKE odpovídající spárou, která se vyplní elastickou hmotou.
7. Po dokončení dlažby lze pomocí přibalených šroubů připevnit žlabový systém na Schlüter®-BARA profil. Pomocí podélných otvorů se vytvoří spád.
8. Upozornění: Pro vnější rohy a vnitřní kouty jsou k dispozici předem zhotovené tvarovky. Konce profilů Schlüter®-BARA-RTKE se spojují na sraz s mezerou cca 5 mm a překryjí se nasazením spojek.
Je nutno dodržovat platné prováděcí pokyny a návody pro pokládku příslušných podlahových konstrukcí.
Veškeré použité materiály musí být odolné proti povětrnostním vlivům, vodě a vhodné pro venkovní prostředí.



Montáž Schlüter®-BARA-RTKEG

1. Schlüter®-BARA-RTKEG se zvolí podle tloušťky dlažby.
2. Schlüter®-BARA-RTKEG se pokládá jako ukončovací úhelník a nosný profil pro okapové žlaby pro Schlüter®-BARIN lichoběžníkovitě perforovaným kotevním ramenem na hranu potěru do kontaktní plochy z tenké vrstvy lepidla a v celé ploše se přestěruje.
3. Schlüter®-DITRA se pokládá až ke kotevnímu rameni. Napojení na profil musí být provedeno izolační páskou Schlüter®-KERDI. Izolační pásku je nutné přilepit těsnícím lepidlem Schlüter®-KERDI-COLL min. 5 cm přes Schlüter®-DITRA a celé kotevní rameno včetně rybinovitých drážek lepicí příruby až po svislou hranu Schlüter®-BARA-RTKEG. Potom lze přímo pokládat dlažbu do tenké vrstvy malty při dodržení příslušných pokynů pro pokládku 6.1 Schlüter®-DITRA. Dlažba se ukončí u svislého ramene Schlüter®-BARA-RTKEG s odpovídající spárou, která se vyplní elastickou hmotou.
4. Schlüter®-BARA-RTKEG se při použití stěrkové těsnicí hmoty zapojí na volném okraji lichoběžníkovitě perforovaným kotevním ramenem do izolačního systému. Plošná izolace se nanáší až přes rybinovité drážky lepicí příruby profilu.
Při zpracování systémů kontaktních izolací je nutno dodržovat prováděcí pokyny příslušných výrobců.
5. Po dokončení dlažby lze pomocí přibalených šroubů připevnit žlabový systém na Schlüter®-BARA profil. Pomocí podélných otvorů se vytvoří spád.
6. Upozornění: Pro vnější rohy a vnitřní kouty jsou k dispozici předem zhotovené tvarovky. Konce profilů Schlüter®-BARA-RTKE se spojují na sraz s mezerou cca 5 mm a překryjí nasazením spojek.
Je nutno dodržovat platné prováděcí pokyny a návody pro pokládku příslušných podlahových konstrukcí.
Veškeré použité materiály musí být odolné proti povětrnostním vlivům, vodě a vhodné pro venkovní prostředí.



Upozornění

Schlüter®-BARA-RTKE/-RTKEG nevyžadují zvláštní péči nebo údržbu. Hliníkový profil má barevně stálou povrchovou úpravu odolnou proti ultrafialovému záření. Poškození pohledové plochy lze odstranit přelakováním.

Přehled výrobků:

Schlüter®-BARA-RTKE

Barvy: PG = pastelově šedá, GM = šedá metalíza

Dodávaná délka: 2,50 m

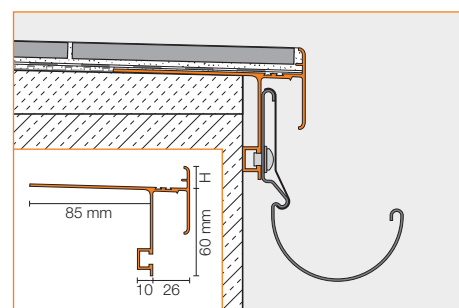
Barvy	PG	GM
H = 10 mm	•	•
H = 15 mm	•	•
H = 18 mm	•	•
H = 21 mm	•	•
Vnější roh 90°	•	•
Vnější roh 135°	•	•
Vnitřní kout 90°	•	•
Spojka	•	•

Schlüter®-BARA-RTKEG

Barvy: PG = pastelově šedá, GM = šedá metalíza

Dodávaná délka: 2,50 m

Barvy	PG	GM
H = 4 mm	•	•
H = 10 mm	•	•
H = 15 mm	•	•
H = 18 mm	•	•
H = 21 mm	•	•
Vnější roh 90°	•	•
Vnější roh 135°	•	•
Vnitřní kout 90°	•	•
Spojka	•	•



Text pro výběrová řízení:

Dodat ____ bm Schlüter®-BARA-RTKE jako úhelníkový balkónový ukončovací profil z lakovaného hliníku s lepicí přírubou, děrovanou svislou hranou, vytvarovanou okapničkou a s uchycením pro připevnění výškově stavitelného okapového žlabu a odborně jej osadit podle pokynů výrobce lichoběžníkovitě perforovaným kotevním ramenem na hranu hotového spádového potěru.

Příslušenství jako vnitřní kouty, vnější rohy a spojky

- se započítávají do jednotkových cen.
- budou hrazeny zvlášť formou příplatku.

Výška profilu: _____ mm

Barva: _____

Č.výrobku: _____

Materiál: _____ Kč/m

Mzda: _____ Kč/m

Celková cena: _____ Kč/m

Text pro výběrová řízení:

Dodat ____ bm Schlüter®-BARA-RTKE jako úhelníkový balkónový ukončovací profil z lakovaného hliníku s lepicí přírubou, uzavřenou svislou hranou, vytvarovanou okapničkou a s uchycením pro připevnění výškově stavitelného okapového žlabu a odborně jej osadit podle pokynů výrobce lichoběžníkovitě perforovaným kotevním ramenem na hranu hotového spádového potěru.

Příslušenství jako vnitřní kouty, vnější rohy a spojky

- se započítávají do jednotkových cen.
- budou hrazeny zvlášť formou příplatku.

Výška profilu: _____ mm

Barva: _____

Č.výrobku: _____

Materiál: _____ Kč/m

Mzda: _____ Kč/m

Celková cena: _____ Kč/m

